

EH-101/EH-101+

Samtalsförstärkare med inbyggd slingmottagare

Bruksanvisning



EH-101, Art nr 230850/230850A

EH-101+, Art nr 230851

Innehåll

Introduktion	2
Delarna i förpackningen	2
Översikt och grundinställningar	3
Före första användningen	5
Använd EH-101	5
Omställningsknapp lyser rött	6
Omställningsknapp lyser grönt	6
Underhåll och skötsel.....	6
Felsökning	7
Garanti	7
Teknisk information.....	7
Miljö och återvinning.....	7

Introduktion

Tack för att du valt att köpa en EH-101 samtalsförstärkare. Vi hoppas att du kommer att bli nöjd med den. Vänligen läs igenom hela bruksanvisningen innan du använder produkten.

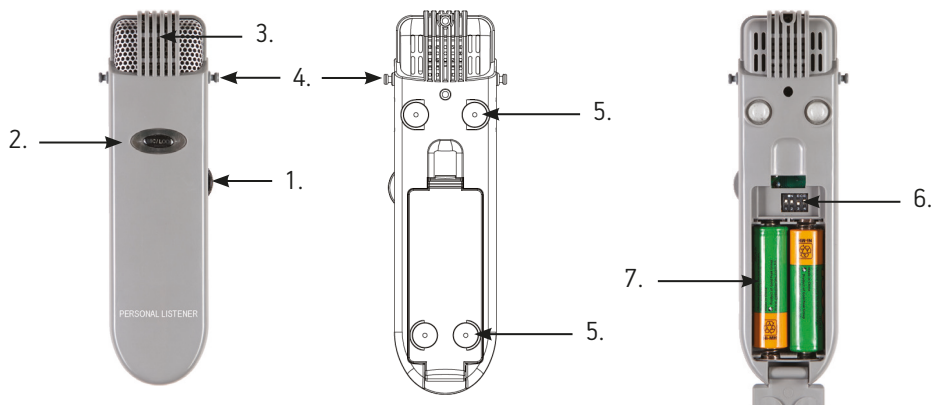
EH-101 är ett enkelt hörhjälpmedel för dig med lätt hörselnedsättning för att förbättra dina möjligheter att uppfatta vad som sägs. Rikta mikrofonen mot den du pratar med eller mot radio-/TV-högtalaren och du får ett förstärkt ljud i hörlurarna. För personer med hörapparat med T-spole finns halsslinga som tillbehör för att få ljudet direkt in i hörapparaten.

EH-101 har en inbyggd slingmottagare vilket innebär att du kan använda EH-101 för att lyssna på ljudet i kyrkan, på bion/teatern och i andra lokaler som har en teleslinga installerad.

Delarna i förpackningen

- EH-101 samtalsförstärkare
- Hörlurar
- 2st 1,5V alkaliska AA/LR6 batterier
- Förvaringsväska
- I modell 230850A ingår även halsslinga

Översikt och grundinställningar



1. On/off- och volymknapp
2. Omställningsknapp mikrofon-/T-läge. Rött sken = ljud från inbyggd mikrofon, grönt sken = ljud tas upp från rumslinga via den inbyggda slingmottagaren
3. Inbyggd riktmikrofon
4. Fästen för halssnodd
5. Glidfria fötter vid placering på bord
6. Omkopplare för grundinställning av förstärkning, bas, mikrofon- och slingfunktion:
7. Batterifack (2 st 1,5V alkaliska AA/LR6 batterier).

DIP 1 i övre läge (ON) = max förstärkning

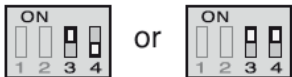


DIP 2 i övre läge (ON) = ökad bas



DIP 3 i övre läge (ON) och DIP 4 i övre eller nedre läge = T-läge (låst)

Ljud från slinga tas upp av T-spolen. MIC/LOOP omställningsknapp mikrofon-/T-läge har ingen funktion.



DIP 3 i nedre läge och DIP 4 i övre läge (ON) = mikrofoneller T-läge

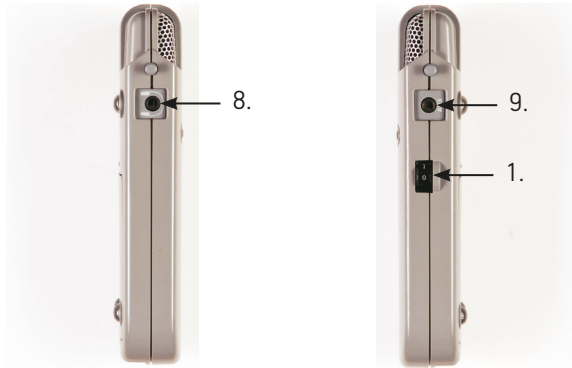
Användaren väljer själv via omställningsknapp mikrofon-/T-läge om ljud skall tas upp via den inbyggda mikrofonen eller ljud från slinga via telespolen.



DIP 3 och 4 i nedre läge (OFF) – mikrofonläge (låst)

Ljud tas upp från den interna mikrofonen eller från ljudkälla som är ansluten till AUX-ingången. MIC/LOOP omställningsknapp mikrofon-/T-läge har ingen funktion. Den inbyggda mikrofonen kopplas automatiskt ur när du ansluter CD-spelare eller annan ljudkälla till AUX-ingången.





8. 3,5 mm uttag för hörlurar eller halsslinga



9. AUX: 3,5 mm AUX-ingång för anslutning av radio, MP3-spelare eller annan ljudkälla. Den inbyggda mikrofonen kopplas automatiskt ur när du ansluter en ljudkälla till AUX-ingången.

Före första användningen

Öppna batterifacket på samtalsförstärkarens baksida och sätt in batterierna som följde med varan.

Anslut hörlurarna i hörlursuttaget (8.) på sidan av samtalsförstärkaren. Det går även att ansluta en halsslinga eller slingkrok vid behov.

Använd EH-101

Sätt på samtalsförstärkaren med On/off-knappen (1.). Om inte din audionom eller annan vårdpersonal redan ställt in den så att den är anpassad för dina personliga behov kan du själv välja grundinställning genom att ställa om DIP-switcharna i batterifacket. Instruktioner hur DIP-switcharna skall ställas in finner du under punkt (6.) på sidan 3 och 4. Du kan ställa in följande:

- Nivå på förstärkning
- Basavskärning
- Du hör ljudet enbart från rumsslinga via den inbyggda slingmottagaren (Omkopplingsknappen på samtalsförstärkarens ovansida har ingen funktion).

- Du kan få ljud från den inbyggda mikrofonen eller lyssna på slinga via den inbyggda telespolen genom att enkelt ställa om omkopplingsknappen i mikrofon- (knappen lyser rött) eller T-läge (knappen lyser grönt).
- Du hör ljudet enbart från den inbyggda mikrofonen eller från ljudkälla som är ansluten till AUX-ingången (omkopplingsknappen på samtalsförstärkarens ovansida har ingen funktion).

Omställningsknapp lyser rött

Rikta mikrofonen mot den du pratar med (eller mot annan ljudkälla som du vill höra bättre). Sätt på dig hörlurarna (eller halsslingan) och sätt på samtalsförstärkaren genom att öka volymen på On/off-knappen (1.) till dess att du får en behaglig nivå på ljudet.

Omställningsknapp lyser grönt

När samtalsförstärkaren är inställd i T-läge lyser omställningsknappen grönt. Då kan du använda den för att lyssna på ljudet i kyrkan, på bion/teatern eller i andra lokaler som har en telesslinga installerad. Samtalsförstärkaren tar emot ljudet från slingan via den inbyggda T-spolen och för över ljudet till hörlurarna/halsslingan. Häng den runt halsen med det medföljande halssnodden eller håll den i handen.

OBS!

Samtalsförstärkaren måste riktas uppåt såsom visas på bilden, sid 5, för att den ska ta emot ljudet på slingan.

Underhåll och skötsel

Hantera produkten med varsamhet för att förlänga livstiden.

Produkten kräver normalt sett inget underhåll. Om enheten skulle bli smutsig, torka den då med en mjuk lätt fuktad trasa. Använd inga lösningsmedel eller starka rengöringsmedel.

Förvara inte produkten där den utsätts för solljus/värme eller fukt. Hantera den med varsamhet för att förlänga livstiden.

Felsökning

Kontrollera följande om du inte hör något:

- att hörlurar/halsslinga/slingkrok sitter ordentligt
- att volymkontrollen är korrekt inställd
- att omställningsknappen för mikrofon-/T-läge är korrekt inställd (se ovan)
- att batterierna ej är slut.

Garanti

Observera även att produktgarantin inte omfattar fel som uppstått genom ingrepp i produkten, ovarsamhet, felaktig inkoppling/montering eller underhåll.

Bo Edin AB ansvarar inte för störningar från radio eller TV, inte heller för skada som produkten orsakar på fast eller lös egendom eller följder av sådan skada.

Vänligen kontakta försäljningsstället om produkten trots ovanstående åtgärder inte fungerar.

Teknisk information

För kompletterande upplysningar hänvisar vi till datablad/broschyr och CE-certifikat som kan laddas ner från Dokumentarkiv på www.edin.se.

Vid behov av ytterligare teknisk information, kontakta försäljningsstället eller Bo Edin AB på support@edin.se.

Miljö och återvinning

Släng förbrukade batterier/produkt enligt gällande miljöföreskrifter.

Bo Edin AB är anslutna till FTI (fd REPA) och El-kretsen.

Om du följer ovanstående önskemål om återvinning medverkar du till en bättre miljö.



Återförsäljare

Bo Edin AB är en världsledande innovatör och leverantör av högkvalitativa hörselprodukter. 1969 lanserade vi världens första slingförstärkare med true constant current under varumärket Univox®. Vårt mål är att med en hög servicegrad erbjuda våra kunder högkvalitativa hörselprodukter genom att ständigt söka nya vägar för att få fram förbättrade produkter ur både användar- och miljösynpunkt.

Bo Edin AB, Stockby Hantverksby 3, 181 75 Lidingö | www.edin.se | www.horbutiken.se / www.hoerbutiken.se

Hearing excellence since 1965

