

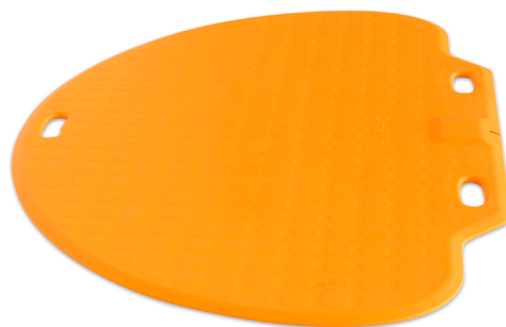
## CareMat® C



DATABLAD

**-TRYKKFØLSOM MATTE FOR TILSYN AV DESORIENTERTE OG DEMENTE PERSONER****Produktbeskrivelse**

CareMat® blir brukt i aldershjem, sykehjem, sykehus og lignende institusjoner. Den plasseres ved siden av pasientens seng og kobles til det interne tilkallingssystem. Så snart personen forlater sengen og trækker på CareMat®, utløses et signal via tilkallingssystemet. Dette gjør det mulig for personalet på vakt å vite når og hvor en pasient sto opp fra sengen, til enhver tid på døgnet. Som et resultat bidrar CareMat® til å gi umiddelbar hjelp og redusere risikoen for fall eller faren for at pasienten vandrer rundt.

**Utvalgsdiagram**

CareMat® C 01 T E868

■ **Dimensjoner, Matte**

A	1100 x 700 mm
B	700 x 400 mm
C	1100 x 700 mm, semi-circular
M	283 x 202 mm,

■ **Dimensjoner, koblingsboks**

01	56 x 38 x 10 mm
----	-----------------

■ **Typekode**

E	Tom
C	Uterminerte kabelender
T	Sender
P	PCB, tilleggsfunksjoner

■ **Frekvenser/koder**

B434	Bosch 434 MHz
E868	ELDAT 868 MHz
L433	Lehmann electronic 433 MHz
L869	Lehmann electronic 869 MHz

**Egenskaper**

- Dimensjoner 1100mm x 700mm
- Ulike kablede og trådløse versjoner
- En robust og pålitelig alarmsensor
- Hygienisk: lett å rengjøre og motstandsdyktig mot kroppsvæsker
- Et sveitsisk produkt av høy kvalitet som har vært på markedet siden 2006

## Produktoversikt

Produktnavn	Delenummer	Beskrivelse
CareMat C01E	310762	1100 x 700 mm semi-circular / empty housing
CareMat C01C	310761	1100 x 700 mm semi-circular / cable
CareMat C01P	310765	1100 x 700 mm semi-circular / universal PCB
CareMat C01T B434	310763	1100 x 700 mm semi-circular / Bosch radio transmitter 434 MHz
CareMat C01T E868	310764	1100 x 700 mm semi-circular / ELDAT radio transmitter 868 MHz
CareMat C01T L433	338804	1100 x 700 mm semi-circular / Lehmann radio transmitter 433 MHz
CareMat C01T L869	338806	1100 x 700 mm semi-circular / Lehmann radio transmitter 869 MHz

## Tekniske spesifikasjoner

### Karakteristikk

#### ■ CareMat generelt

Dimensjoner	1100 x 700 x 9 mm
Vekt	6.5 kg
Materiale	Polyurethane PU
Farge	Gul
Overflate	Knottestruktur med skrå kanter
Minimum personvekt	Min. 10 kg
Kjemisk motstand	Vann, kroppsvæsker, kommersielt tilgjengelige desinfeksjonsmidler, maks. 70 % vol. alkohol
IP-grad	IP 54, støv- og sprutsikker
Temperaturområde	0 to +55 °C

#### ■ CareMat-versjoner med kabel

##### CareMat C01E

Tilkobling	CareMat kan utstyres med kabel eller ulike sendere
EU-direktiv	RoHS 2011/65/EC

##### CareMat C01C

Kabellengde	3 m
Kabelverrsnitt	Ø 5.1 +/- 2 mm
Kabeltype	2 tråder
Trådtverrsnitt	≤ 0.14 mm <sup>2</sup>
Signalutgang	Normalt åpen kontakt (NO)
Spenning/strømforbruk	Max. 50 mA ved 48 V AC/DC
EU-direktiv	RoHS 2011/65/EC

## Karakteristikk

### CareMat C01P

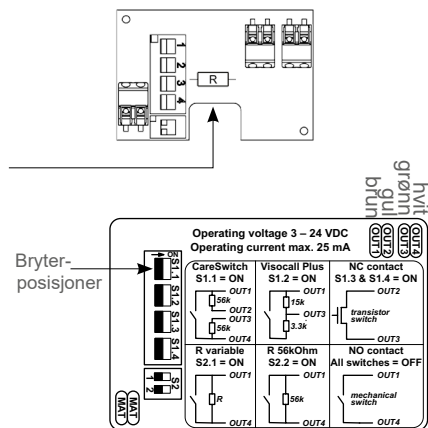
Kabelengde	3 m
Kabelvernsnitt	Ø 5.1 +/- 2 mm
Kabeltype	4 tråder
Trådtvernsnitt	0.14 mm <sup>2</sup>
Utgangssignal	Normalt åpen kontakt (NO) eller motstandsovervåking (acc. to VDE 0834)
Spenning	3-24 VDC
Strømforbruk	Max. 25 mA
EU-direktiv	RoHS 2011/65/EC, EMC 2004/108/EC
Funksjon universal PCB	CareMat A01P (P= kretskort) inkluderer et universalkretskort i koblingsboksen. Det universelle kretskortet kan tilpasses dine behov ved å endre bryterposisjonene. Ledningene på universalkretskortet må ikke fjernes. Koblingene er beskyttet mot feil polaritet på inngangsspenningen.

#### Variabel motstand R

Det universelle kretskortet har to kontakter for kommersielt tilgjengelige kablede motstander. I denne kan det installeres en anropsmotstand som er spesifikt for anropssystemet for linjeovervåking. Tilkoblingsledningen skal ha en diameter mellom 0,38 og 0,56 mm. Stikkontaktavstanden skal være 14 mm.

#### NC-kontakt

NC-kontakt (normalt lukket) som kan velges på det universelle kretskortet er en transistor krets som fungerer i henhold til hvilestrømprinsippet. Hvis CareMat ikke aktiveres, flyter det en hvilestrøm gjennom NC-kontakten som følge av den eksternt påførte spenningen. Hvis beboer/pasient aktiverer CareMat ved å trekke på den, åpnes denne NC-kontakten. Dette kan oppdages av et tilkallingssystem som opererer etter hvilestrømprinsippet (NC) som overvåker strømstrømmen.



## ■ CareMat trådløs versjon

### CareMat C01T B434

Radiosender	BOSCH, 1 channel, unidirectional
Radiofrekvens	434.01 MHz, BOSCH-TeleAlarm protocol
Rekkevidde	250 m (fri sikt), 30 m (innendørs)
Batteritype	1x CR2032, 3V Lithium
Batterilevetid	3 år (ved 3 alarmer og 1 daglig test)
EU-direktiv	RoHS 2011/65/EC, R&TTE Directive 1999/5/EC

### CareMat C01T E868

Radiosender	ELDAT, 1 channel, unidirectional
Radiofrekvens	868.30 MHz, EasyWave® protocol
Rekkevidde	250 m (fri sikt), 30 m (innendørs)
Batteritype	1x CR2032, 3V Lithium
Batterilevetid	2 år
EU-direktiv	RoHS 2011/65/EC, R&TTE Directive 1999/5/EC

### CareMat C01T L433

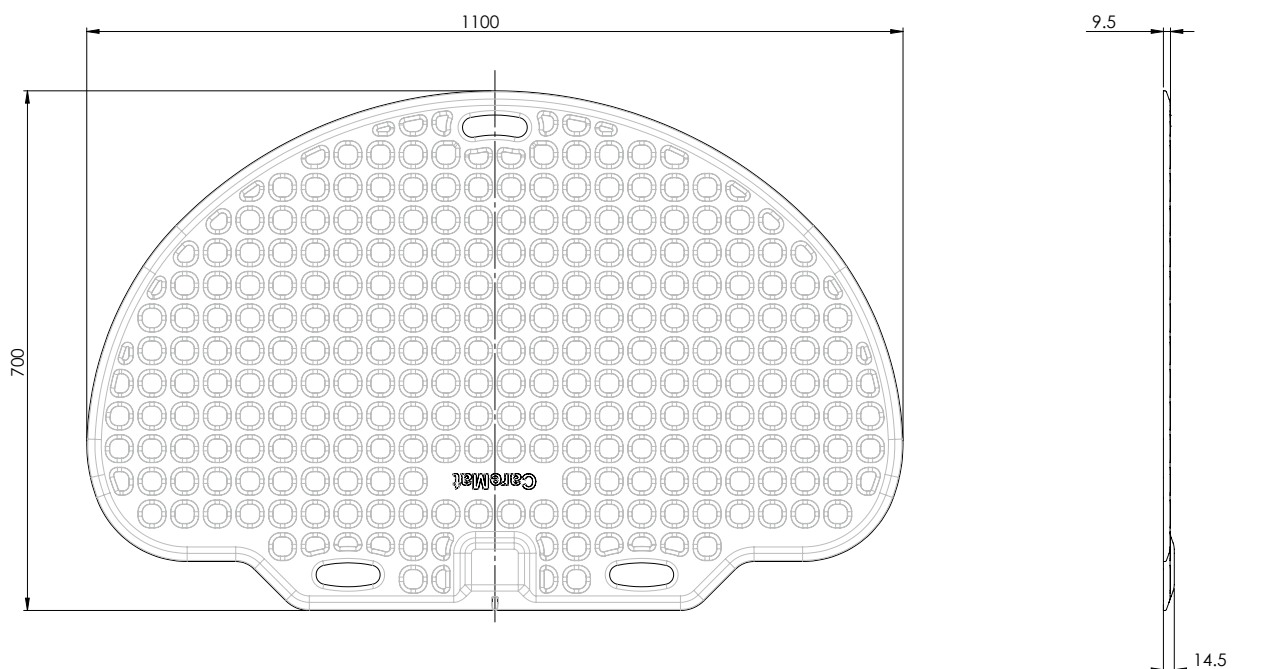
Radiosender	Lehmann electronic VarioRec®, 1 channel, unidirectional
Radiofrekvens	433.92 MHz, VarioRec® protocol
Rekkevidde	100 m (fri sikt), 30 m (innendørs)
Batteritype	1x 3 V Lithium knappecelle CR2032
Batterilevetid	3 years
Batteriovervåking	Lav spenning via radiosender
EU-direktiv	RoHS 2011/65/EC, R&TTE Directive 1999/5/EC

## Karateristikk

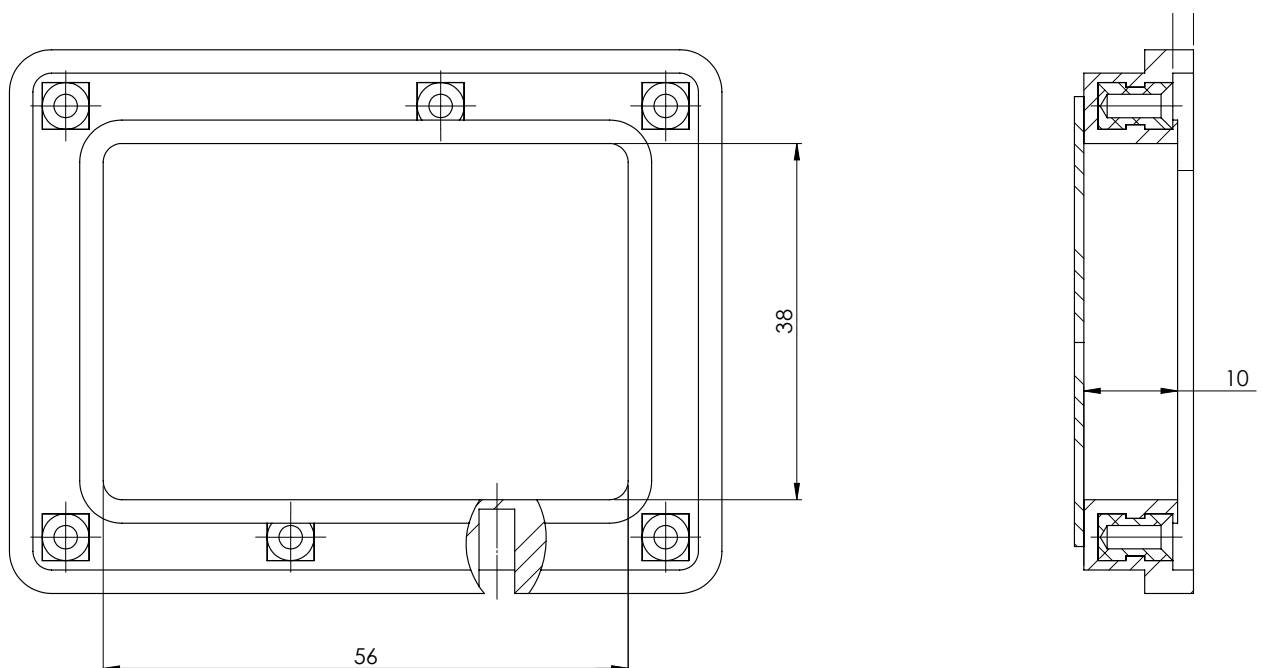
### CareMat C01T L869

Radiosender	Lehmann electronic VarioRec®, 1 kanal, unidirectional
Radiofrekvens	869.2125 MHz, VarioRec® protocol
Rekkevidde	100 m (fri sikt), 30 m (innendørs)
Batteritype	1x 3 V Lithium knappecelle CR2032
Batterilevetid	3 år
Batteriovervåking	Lav spenning via radiosender
EU-direktiv	RoHS 2011/65/EC, R&TTE Directive 1999/5/EC

## CareMat Dimensjoner

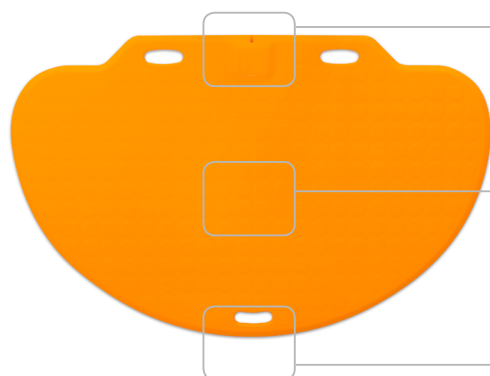


## Mål koblingsboks



## Produktdetaljer

### Front



Koblingsboks

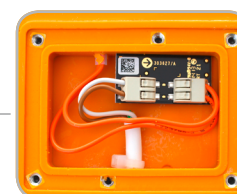
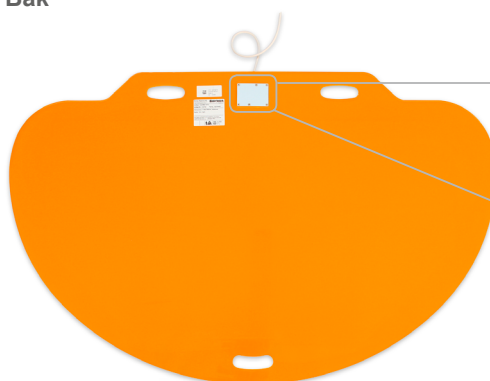


Antiskli-overflate

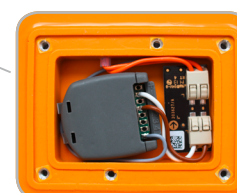


Bærehåndtak

### Bak



Tilkobling



Sender

### Innpakning



## Cantec AS

**Besøksadresse:**  
Sofiemyrveien 4, 1412 Sofiemyr

**Telefon:**  
66 99 60 00

**Postadresse:**  
Postboks 626, 1411 Kolbotn

**E-post:**  
post@cantec.no

# CANTEC

- helping people