

Återförsäljare:



## Mät- och kontrollinstrument



**UniVox FSM  
Mätinstrument**

Mätinstrument för professionell mätning och kontroll av slinganläggningar enligt IEC 60118-4:2006.



**UniVox Listener  
Kontrollinstrument**

Slingmottagare/testinstrument för snabb och enkel test av ljudkvalitet och fältstyrka i slinganläggningar.



Bo EDIN AB utvecklar, tillverkar och säljer trådlösa slingsystem och hörselprodukter. Företaget grundades 1965 och i dag består produktsortimentet av både egenutvecklade produkter (UniVox) och produkter från andra företag. För att säkerställa en hög kvalitet genomgår alla produkter noggranna tester. Ca hälften av försäljningen går på export.

**Bo EDIN AB**  
Stockby Hantverksby 3  
181 75 LIDINGÖ

**Gatuadress**  
Förrådsvägen 2 B  
181 41 LIDINGÖ

**Telefon**  
08 7671818  
**Telefax**  
08 7671820

**E-post**  
info@edin.se  
**Hemsida**  
www.edin.se



**UniVox® AC/DC-100**  
Slingförstärkare för hissar och bussar för AC-drift  
med stöd för DC-backup

## Installations-/bruksanvisning

### UniVox AC/DC-100 Slingförstärkare (art nr 212020)

UniVox® AC/DC-100 är en mycket effektiv och kompakt slingförstärkare av professionell kvalitet för användningsområden som hissar och bussar. AC/DC-100 levererar mycket hög utström och spänning för att kompensera för den höga grad av metallpåverkan som förekommer i hissar och bussar.

Denna smarta förstärkare är lätt att använda och kan samtidigt anslutas till både 230-240V AC och 12-36V DC. Vid spänningsbortfall växlar den automatiskt mellan AC- och DC-drift. UniVox® AC/DC-100 är en pålitlig förstärkare med stor säkerhetsmarginal.

Den inbyggda 2-stegs ingångs-AGC:n och den självreglerande utgångs-AGC:n ger ett stabilt ljud med hög taluppfattbarhet även i svåra ljudmiljöer.

Vi hoppas att du kommer att bli nöjd med produkten!



**UniVox AC/DC-100 slingförstärkare**

2008-08-28 Z:\Products PublicLoop Amplifiers - Systems\AC DC-100\Swedish\Service\ACDC100\_IgSeV3.indd



## Planering

### A. Placering av slingtråd och förstärkare i hiss

Använd en enkel kabel (1,5mm<sup>2</sup> eller grövre) och dra den 6-8 varv runt hissen.

Vi rekommenderar att placera slingkabeln i innetaket för bästa signalstyrka, ca 10cm från hisskorgens ytterkant. Undvik att slingkabeln ligger nära metallramen.

Som ett alternativ kan slingkabeln placeras uppe på hisskorgen men metallen kommer att minska fältstyrkan och öka kraven på förstärkaren. I de flesta fall är detta inget problem eftersom förstärkarens utström är mycket hög.

Förstärkaren placeras normalt uppe på hisskorgen där spänningsuttagen finns.

### B. Placering av slingtråd och förstärkare i buss

Använd en parad kabel (2x1,5mm<sup>2</sup> eller grövre) och börja med att koppla som en 2-varvsslinga (kabeln omger ytan elektriskt två varv). Placera slingkabeln på lämplig plats, t.ex. på hatthyllan eller i golvet. Parallellkoppla de båda kablarna till en envarvsslinga om önskat magnetfält inte uppnås med 2-varvsslinga (för svag signal eller distorderat ljud).

Placera förstärkaren på lämplig plats (sörj för god ventilation för att undvika överhettning) och anslut slingkabeln till förstärkaren med en tvinnad kabel (eller förlägg slingkablarna parallellt och tätt ihop) för att undvika påverkan på andra signalkablar.

## Installation

### Installera slingförstärkaren

1. Anslut slingkabeln till slingterminalerna 1 och 2 enligt Fig. 1.

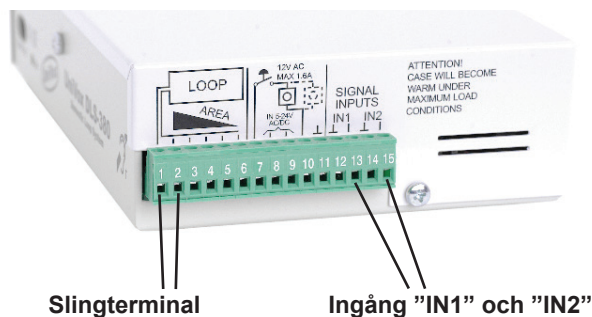


Fig. 1

2. Anslut signalkabeln från signalkällan, se datablad AC/DC-100, till ingång "IN1" eller "IN2" (Fig. 1) eller DIN-ingången (Fig. 2). Se till att signalkabeln inte ligger nära och parallellt med slingkabeln för att undvika störande påverkan.

3. Anslut slingförstärkaren till nätspänning och/eller likspänningskälla (positiv i mitten) så som indikerat på förstärkaren. Gul lysdiod "ON" lyser vid korrekt inkoppling.

### Varning!

Vid inkoppling till DC-uttaget: Den negativa batterispänningen (chassijord) är skild från förstärkarens signaljord. Om anslutna externa enheter har chassijord och signaljord ihopkopplade, kan mycket stark ström flyta i jordledningarna med kabelbrand som följd!

**Koppla därför först in endast signalledningen (ej signaljorden) och justera magnetfältet enligt nedan. Om signalöverföringen inte fungerar måste förstärkarens och den externa enhetens signaljord kopplas ihop. Innan sådan ihopkoppling måste kontrolleras att det inte är någon potentialskillnad dem emellan!**

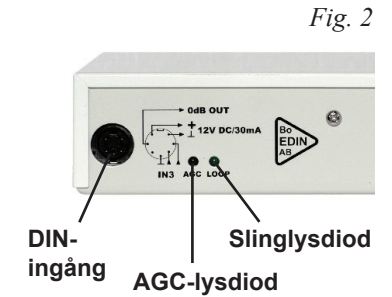


Fig. 2

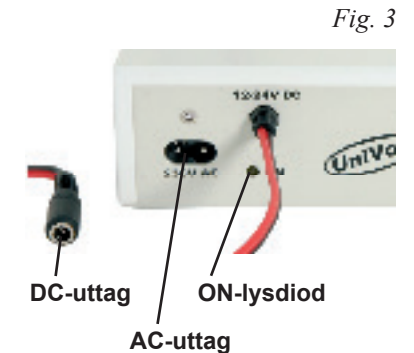


Fig. 3

## Mätning och kontroll

### Kontrollera slingsystemet

1. Se till att insignalen aktiverar röd lysdiod "AGC" (Fig. 2), annars justeras trimpotentiometern "In Adj" inuti AC/DC-100 till dess den aktiveras.

2. Vrid försiktigt på "Loop Adj"-potentiometern (Fig. 4) inuti AC/DC-100 till dess magnetfältet uppnår 400mA/m  $\pm$ 3dB i de högsta topparna. Använd UniVox FSM eller annan äkta RMS fältstyrkemätare och följ instruktionerna för mätinstrumentet. Den gröna lysdioden "LOOP" (Fig. 2) lyser när det flyter ström genom slingan.

3. Kontrollera att systemet uppnår gällande standard IEC 60118-4:2006.

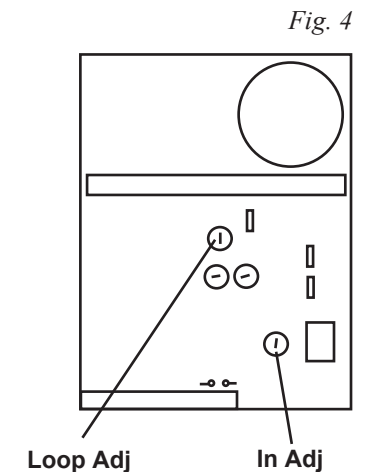


Fig. 4

## Tekniska data

Spänningsanslutning:	230-240V AC 50Hz, 3,5-100W 12-36V DC, 3,5-100W
Täckyta:	170 m <sup>2</sup> fritt fält, enligt kraven i IEC 60118-4:2006 inkl. 400mA/m fältstyrka
Slingutgång:	Max ström 60App/1ms/1kHz, kortslutningssäker 17A RMS/10ms/1kHz 12A RMS/125ms/1kHz
Max spänning	10V RMS
Utgångs-AGC	För spänning och ström. Om kontinuerliga signaler som självsvängningar eller sinustoner uppträder minskas utnivån med ca 10dB efter 0,6-1 sek. Pulser och normala programsignaler begränsas ej.
Frekvensomfång	80-6000Hz (±3dB)
Distorsion	<1%
Anslutning	Anslutes via skruvterminal i panelen på kortsidan
Ingångar:	Ingång 1 och 2 7mV-10V (330Ω/150kΩ, skruvterminal) Ingång 3 7mV-10V (10kΩ, 7-polig DIN-kontakt) inställd för Euro Scartkontakt. Även utrustad med spänningsutgång (12V DC/30mA) t.ex. för användning med en förstärkare.
2-kanals-AGC:	Reglerområde >70dB Insvängningstid 2-500ms Utsvängningstid 0,5-20dB/s
Reglage/kontroller:	Baskontrol 0 - +12dB, potentiometer inuti förstärkaren Diskantkontrol 0 - +9dB, potentiometer inuti förstärkare
Indikeringar:	Nätanslutning Gul lysdiod i frontpanelen Rätt insignalnivå Röd lysdiod i bakpanelen Slingström Grön lysdiod i bakpanelen
Artikelnummer:	212020

För ytterligare information, vänligen se datablad och CE-certifikat som kan laddas ned från ”Produktdatabank” på [www.edin.se](http://www.edin.se). Vid behov kan reservdelslistor och andra tekniska dokument beställas via [support@edin.se](mailto:support@edin.se).

## Tekniska data

Spänningsanslutning:	230-240V AC 50Hz, 3,5-100W 12-36V DC, 3,5-100W
Täckyta:	170 m <sup>2</sup> fritt fält, enligt kraven i IEC 60118-4:2006 inkl. 400mA/m fältstyrka
Slingutgång:	Max ström 60App/1ms/1kHz, kortslutningssäker 17A RMS/10ms/1kHz 12A RMS/125ms/1kHz
Max spänning	10V RMS
Utgångs-AGC	För spänning och ström. Om kontinuerliga signaler som självsvängningar eller sinustoner uppträder minskas utnivån med ca 10dB efter 0,6-1 sek. Pulser och normala programsignaler begränsas ej.
Frekvensomfång	80-6000Hz (±3dB)
Distorsion	<1%
Anslutning	Anslutes via skruvterminal i panelen på kortsidan
Ingångar:	Ingång 1 och 2 7mV-10V (330Ω/150kΩ, skruvterminal) Ingång 3 7mV-10V (10kΩ, 7-polig DIN-kontakt) inställd för Euro Scartkontakt. Även utrustad med spänningsutgång (12V DC/30mA) t.ex. för användning med en förstärkare.
2-kanals-AGC:	Reglerområde >70dB Insvängningstid 2-500ms Utsvängningstid 0,5-20dB/s
Reglage/kontroller:	Baskontrol 0 - +12dB, potentiometer inuti förstärkaren Diskantkontrol 0 - +9dB, potentiometer inuti förstärkare
Indikeringar:	Nätanslutning Gul lysdiod i frontpanelen Rätt insignalnivå Röd lysdiod i bakpanelen Slingström Grön lysdiod i bakpanelen
Artikelnummer:	212020

För ytterligare information, vänligen se datablad och CE-certifikat som kan laddas ned från ”Produktdatabank” på [www.edin.se](http://www.edin.se). Vid behov kan reservdelslistor och andra tekniska dokument beställas via [support@edin.se](mailto:support@edin.se).



## Underhåll och skötsel

UniVox slingförstärkare kräver normalt sett inget underhåll. Om enheten skulle bli smutsig, torka då enheten med en fuktig trasa. Använd inga lösningsmedel eller starka rengöringsmedel.

## Felsökning

Kontrollera lysdiodsindikatorer enligt installations-/inkopplingsanvisning och funktionskontroll beskrivet i detta dokument. Använd UniVox Listener för kontroll av ljud och nivå i slingan.

## Service

Om systemet trots ovanstående felsökning inte fungerar bör ni lämna det till försäljningsstället eller sända det till Bo EDIN AB enligt nedanstående adress. Märk godset med ert namn, adress och telefonnummer samt bifoga kvitto/faktura och returblankett. Returblankett (pdf) finns att ladda ner på [www.edin.se](http://www.edin.se), på Support.

## Miljö

Släng förbrukad produkt enligt gällande miljöföreskrifter. Bo EDIN AB är anslutna till REPA och EI-kretsen. Om du följer ovanstående önskemål om återvinning medverkar du till en bättre miljö.



**Bo EDIN AB**  
Stockby Hantverksby 3  
181 75 LIDINGÖ

**Gatuadress**  
Förrådsvägen 2 B  
181 41 LIDINGÖ

**Telefon**  
08 7671818  
**Telefax**  
08 7671820

**E-post**  
[info@edin.se](mailto:info@edin.se)  
**Hemsida**  
[www.edin.se](http://www.edin.se)

## Underhåll och skötsel

UniVox slingförstärkare kräver normalt sett inget underhåll. Om enheten skulle bli smutsig, torka då enheten med en fuktig trasa. Använd inga lösningsmedel eller starka rengöringsmedel.

## Felsökning

Kontrollera lysdiodsindikatorer enligt installations-/inkopplingsanvisning och funktionskontroll beskrivet i detta dokument. Använd UniVox Listener för kontroll av ljud och nivå i slingan.

## Service

Om systemet trots ovanstående felsökning inte fungerar bör ni lämna det till försäljningsstället eller sända det till Bo EDIN AB enligt nedanstående adress. Märk godset med ert namn, adress och telefonnummer samt bifoga kvitto/faktura och returblankett. Returblankett (pdf) finns att ladda ner på [www.edin.se](http://www.edin.se), på Support.

## Miljö

Släng förbrukad produkt enligt gällande miljöföreskrifter. Bo EDIN AB är anslutna till REPA och EI-kretsen. Om du följer ovanstående önskemål om återvinning medverkar du till en bättre miljö.



**Bo EDIN AB**  
Stockby Hantverksby 3  
181 75 LIDINGÖ

**Gatuadress**  
Förrådsvägen 2 B  
181 41 LIDINGÖ

**Telefon**  
08 7671818  
**Telefax**  
08 7671820

**E-post**  
[info@edin.se](mailto:info@edin.se)  
**Hemsida**  
[www.edin.se](http://www.edin.se)