

IR/Radio-mottakere

Andromeda REC2/4

IR-1REC2, IRZ-REC4, IRZ-REC4OUT,
IRZ-REC4OEM, IRZ-REC4WM



Innholdsfortegnelse

Beskrivelse	3
Tilkobling	3
Tilkobling til Window Master	4
Enkel programmering	4
Avansert programmering	5
Eksempel på programmering	6
Fabrikkinnstilling	7
Tilbakestill fabrikkinnstillinger	7
Skru fast lokket	7
Rengjøring	8
Tekniske data	8

Beskrivelse:

Andromeda REC4 er en programmerbar IR/Radio-mottaker med 4 potensialfrie vekslere. REC2 har ikke Radio og kun 2 releer.

Mottakeren kan programmeres opp imot alle Gewa-link kanaler eller (4096) koder. Releene kan programmeres monostabilt eller bistabilt. Mottakeren har innebygd detektor.

Andromeda er utviklet slik at den skal være enkel å programmere. Men har allikevel en rekke avanserte innstillingsmuligheter. Man kan velge mellom mono-, bi-, public- eller policode-funksjon. Du kan også stille inn hvor lenge releet skal trekke, eller legge inn en tidsforsinkelse.

Modellen som har benevnningen IRZ-REC har også innebygd Radio(Z-wave)-mottaker.

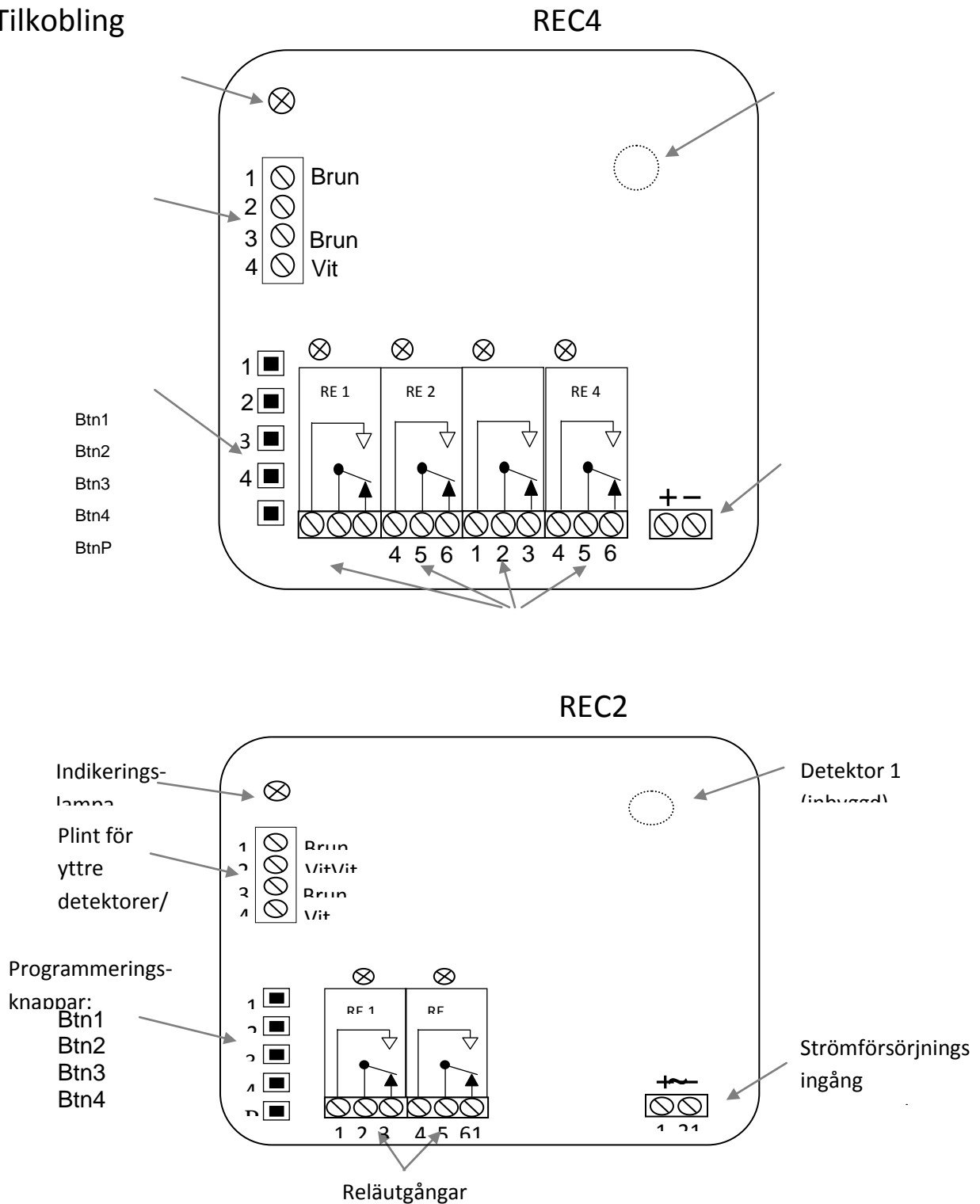
Andromeda REC finnes i følgende varianter.

Art.nr	Benevning	Beskrivelse
	IRZ-REC4	IR og Radio mottaker for montering innendørs, 4 releer.
	IRZ-REC4 OUT	IR og Radio mottaker for montering innendørs, 4 releer.
	IRZ-REC4 OEM	IR og Radio mottaker for innbygging. Kun kort og lokk. 4 releer.
	IRZ-REC4 WM	IR og Radio mottaker for montering innendørs, 4 releer. Spesial for vindusautomatikk
	REC2	IR mottaker for innendørs bruk. 2 releer.

Mottakeren skal ikke brukes til og styre enheter hvor menneskers liv er avhengig av dens funksjoner.

Hvis den skal kobles oppimot konstant strømtilførsel skal det brukes batteri-backup.

Tilkobling



Tilkobling

Alle tilkoblingspunkter er avtakbare. Det betyr at du kan løsne dem før du monterer ledning.

Tilkobling til Window Master WMU/WMI med en IRZ-REC4 WM

For tilkobling av vindusautomatikk med en **IRZ-REC4 WM**, følg tegningen. Tilkobles over relé 1 og 2.

OBS: **IRZ-REC4 WM** er internt koblet på baksiden av kortet, slik at du får spenning ut fra releet.

FARE!

Vi advarer mot å bruke bistabil funksjon ved montering på vindu grunnet klemfare. Vi advarer også mot å bruke radio.

Ytre detektor

Detektoren er selve øyet til mottakeren som tar imot signaler. På mottakerens kretskort sitter en innebygd detektor. Ved montering av en ytre detektor skal ledningen kobles etter anvist tegning med riktig fargevalg. Det er flere tilkoblingspunkter for detektorer. I alt 5 detektorer kan kobles på.

OBS; Rekkevidden minskes hvis detektorøyet er tildekket, eks med en gardin eller et møbel.

Innkobling av manøverkontakt

Det finnes to steder hvor man kan koble på en ekstern bryter på Andromeda. Bryteren kobles inn på punktet hvor ekstern detektor kobles. Det kan eks brukes en alubryter.

OBS: Ved montering av ekstern bryter, holder releet ca 0,5 sek etter at bryter slippes.

Releene

Mottakeren har 4/2 vekslende releer. Ved tilkobling av induktiv laster, eks motorer og andre releer, bør disse måles. Se teknisk info om maks belastning.

Strømtilførsel

Mottakeren belastes med 12-24V AC/DC (-10% - +20%)

Enkel Programmering

Andromeda er utviklet for å være enkel å programmere. Følg veiledningen nedenfor for en innføring i de vanligste programmeringene. IR-mottakeren kan programmeres med GewaLink-kanalene 0-127(62 har ingen funksjon), eller med en kodet kanal 4096. Det finnes en programmeringsknapp for hvert relé. Med programmeringsknappen bestemmes også om signalet skal være mono- eller bistabilt.

For å programmere må man ha en Gewa IR-sender.

Monostabil funksjon: Releet er aktivt så lenge knappen på IR-senderen er aktiv.

Bistabil funksjon: Releet blir aktivt når knappen på IR-senderen blir trykket ned og slippes igjen. Releet slipper når knappen på IR-senderen trykkes og slippes igjen.

FARE! Ved programmering kan det oppstå uønsket start av en enhet.

Programmere relé for IR og Monostabil funksjon

- 1.** Trykk på ønsket knapp på IR-senderen som skal læres bort.
Trykk samtidig på den programmeringsknappen for det releet du ønsker signalet inn på.
- 2.** Send alt samtidig til du hører at releet trekker og lampen blinker(alt dette innen 2 sek).
- 3.** Kontroller funksjonen.

Programmere relé for IR- og bistabil funksjon

- 1.** Trykk på ønsket knapp på IR-senderen som skal læres bort.
Trykk samtidig på programmeringsknappen for det releet du ønsker signalet inn på.
- 2.** Send alt samtidig til du hører releet trekker og lampen blinker(alt dette i mer enn 2 sek). Slipp.
- 3.** kontroller Funksjonen

Er man ikke fornøyd med valg av kanal eller funksjon, kan man bare gjenta prosedyren. Holder man programmeringsknappen inne i mindre enn 2 sek. blir den monostabil, og i mer enn 2 sek. blir den bistabil.

Programmering av Radio (Z-wave)

Dette er kun for IRZ-REC-modellene.

- 1.** Sett senderen i opplæringsmodus. Se senderens brukerveiledning.
- 2.** Trykk 3 ganger på programmeringsknappen for at mottakeren skal være i opplæringsmodus.
- 3.** Følg brukerveiledningen for senderen for hvilke knapp den skal kontrollere.
- 4.** Kontroller funksjonen

Avansert programmering

Andromeda-mottakeren har flere avanserte program innstillinger. Dette for og få løst de fleste oppgaver. Man kan velge mellom mono-, bi-, public-, polykode- eller tidsstyring av releet.

Public funksjon: Releet aktiviseres av alle GewaLink-kanaler og eller alle Gewa 4096-koder. Dette kan stilles inn.

Polykode: En sekvens av 4 GewaLink-kanaler

Maks tid: Maksimal tid som releet drar. Etter dette må man aktivere releet med senderen igjen. Man kan velge ulike tider for dette.

Min. tid: Når man gir et kort trykk på senderen, ligger releet trukket et valgt antall sekunder etter at knappen er sluppet.

Tilslagsetterslep: Man må holde knappen inne på senderen en angitt tid før signalet sendes. Man kan velge forskjellige tider for dette.

Programmere releet med avanserte innstillinger

For å programmere Andromeda med avanserte innstillinger må man gå inn i innstillingsmenyen. Se på figur for å velge.

1. Trykk på programmeringsknappen P
2. Velg hvilket rele som skal velges (steg 2)
3. Velg ønsket funksjon (steg 3)
4. Det er flere valg under hver funksjon (steg 4)

Andromeda gir tilbakemelding med blink og aktivisering av relé om programmeringen har vært vellykket eller mislykket. Når innstillingen er vellykket lagres den automatisk.

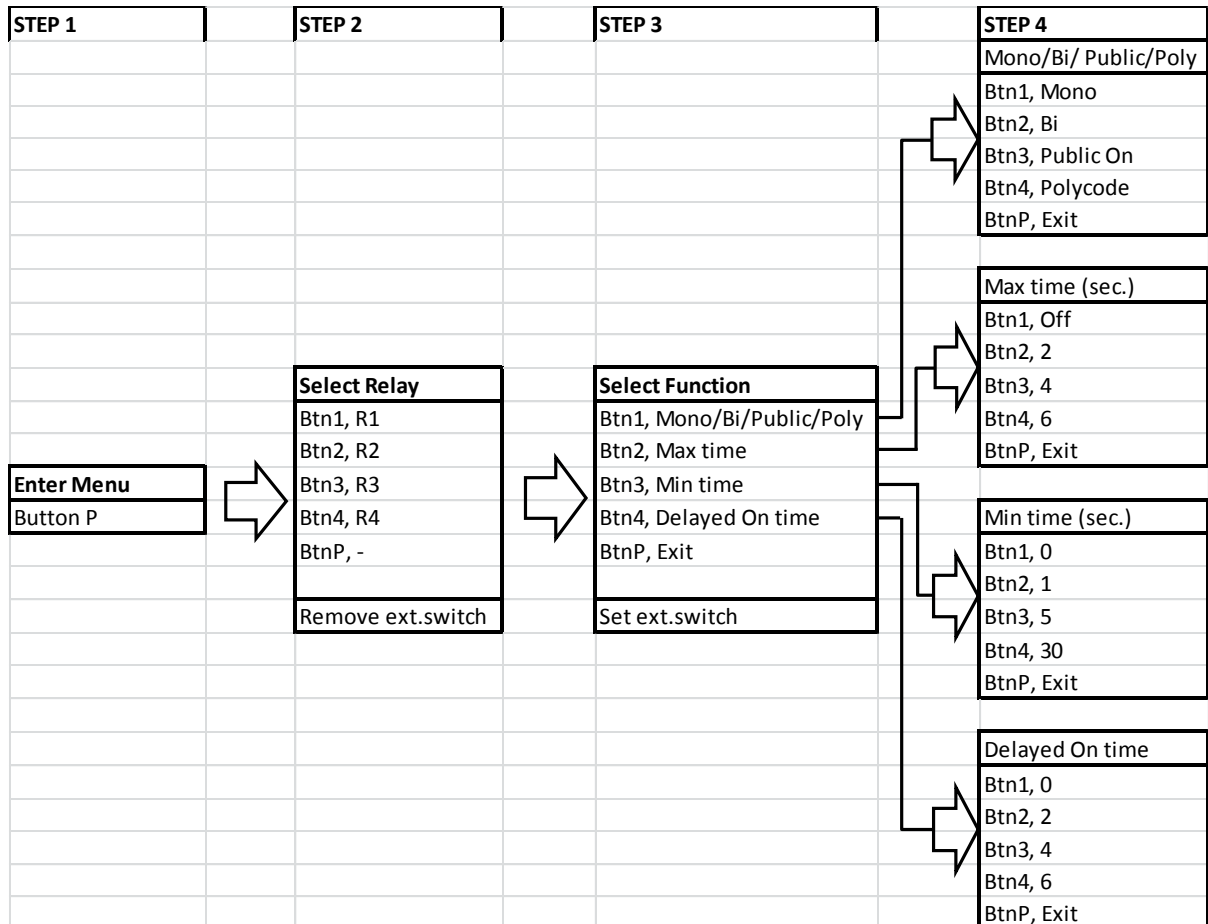
Om innstillingen ikke er vellykket, eller et menyvalg ikke blir gjort innen 10 sek., går alt tilbake til start og gir tilbakemeldingen «mislykket».

Meldinger:

Vellykket: 3 blink + 3 aktiviseringer av releet

Mislykket: 8 blink

Oversikt over innstillinger:



Eksempel på programmering

Programmere ekstern manøverkontakt:

Gjør følgende når ekstern bryter skal monteres:

1. Trykk på programmeringsknappen «P»
2. Velg hvilken rele som skal aktiveres, trykk på «P»-knappen for vå velge rele.
3. Trykk så på den eksterne bryteren.
4. Klart. Test den eksterne bryteren.

Gjør det på følgende måte når den demonteres.

1. Trykk på programmeringsknappen «P»
2. Trykk på manøvreringskontakten hvis funksjon skal fjernes
3. Klart. Test om funksjonen er fjernet.

Eksempel 1: Innstilling av Public-funksjonen for relé 2

Public funksjonen gjør det mulig for alle GewaLink-kanaler, eller alle koder 4096, og åpne releet. Fabrikkinnstillinger = alle GewaLink-kanaler.

Ønsket type public-funksjon stilles ved at GewaKanal, eller kodet 4096, legges inn på relé. Vær oppmerksom på at public-funksjonen tas bort av sikkerhetsmessige grunner når bare et relé aktiveres. Man må alltid aktivere public-funksjonen etter at programmering er gjort: Still først inn relé 2 for monostabil funksjon med alle GewaLink kanaler, se veiledning. (programmere relé for IR- og monostabil funksjon: Side 7)

Fortsett så og stille inn releets funksjoner. Se tabell

1. Trykk på «P»-knappen
2. Trykk på Btn2 (velger rele 2)

3. Trykk på Btn1(velger/public)
4. Trykk på Btn3(Velger public func på)
5. Klar! (vellykket 3 blink og 3 knepp fra relé)

Eksempel 2: Innstilling av Polykode for relé 3

Polykode er en sekvens av GewaLink kanaler, litt som SIM-PIN

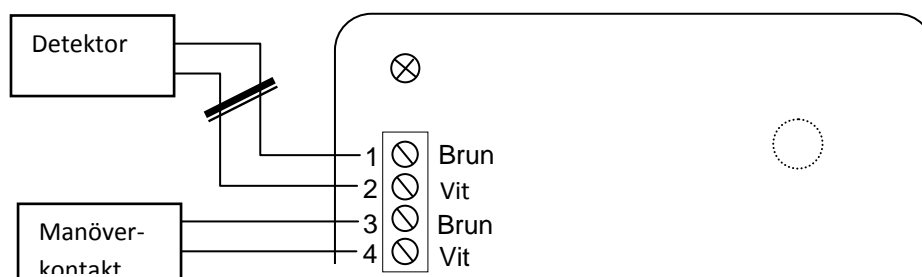
Den kan bestå av GewaLink-kanaler eller GewaKoder

Gjør følgende for å stille inn releets funksjoner.

1. Trykk på «P»-knappen
2. Trykk på Btn3 (velger relé 3)
3. Trykk på Btn1 (Velger/polykode)
4. Trykk på Btn4 (Innspillingssekvens starter)
5. Lysdiodene blinker 2 ganger, trykk på ønsket tast på IR-senderen
6. Slipp knappen når lyset blinker 1 gang
7. Gjør punkt 4 og 5 for alle IR-kodene som skal inngå
8. Klart. «Vellykket»: 3 blink og 3 knepp fra releet

I installasjon med dørautomatikk

Hvis mottaker monteres sammen med dørautomatikk, detektor og alubryter, må detektor og albuebryter skilles. 1-2/brun/Hvit og 3,4/brun/hvit.



Fare! Hvis detektor og albuebryter monteres på samme punkt, vil detektoren aktivere albuebryter, og releet aktiveres.

Fabrikkinnstillinger

Andromeda leveres ferdig med monostabil funksjon og GewaLink kanal 16-19 på rele 1-4

Tilbakestill til fabrikkinnstillinger

For å tilbake stille til fabrikkinnstillinger skal «P»-knappen holdes inne i 5 sek. til dioden begynner å blinke. Trykk så på «P» igjen innen 2. sek. Når dioden lyser fast.

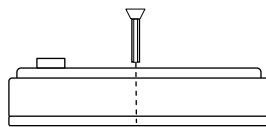
OBS! Z-Wave nullstilles også på denne måten.

Tilbakestilling av et relé

For å tilbake stille til fabrikkinnstillinger skal «P»-knappen holdes inne i 5 sek. til dioden begynner å blinke. Trykk så på «P» for det relé som skal tilbake stilles innen 2 sek. når dioden lyser fast.

Skru Fast lokket

På modellen IRZ-REC REC4 og IRZ-REC4 WM finnes det mulighet for å skru fast lokket med medfølgende skrue.



Rengjøring

Enheten kan vaskes med en fuktig klut som er godt oppvridd

Teknisk data

Drivspenning 12-24V AC/DC(-10%--+20%)

Maks strømforbruk i villa 15mA(Releer inaktiv, radioinaktiv)

Maks strømforbruk i villa	20mA(2 detektorer, relé inaktiv, Radio inaktiv)
Maks strømforbruk i villa	50mA(2 detektorer, relé inaktiv, Radio aktiv)
Maks strømforbruk	135mA(2 detektorer, rele aktiv, Radio aktiv)
Max relebelastning	3A, 24V AC/DC Resistiv last
Maks antall detektorer	6 Stk inkl innebygd detektor
Programmeringskanaler funksjon) og 4096 koder	GewaLink-kanaler 0-127(Kanal 62 ingen funksjon) og 4096 koder
Omgivelsestemperatur	-20C-+35C
Bruksmiljø	Innendørs: IRZ-REC2/4 OEM, WM, IP 21 Utendørs: IRZ-REC 4 OUT IP 55
Fysiske mål	IRZ-REC4, WM 96x96x36mm OEM 80x80x25mm OUT 150x125x62 mm



CANTEC

- helping people

Cantec AS

Postadresse:
Postboks 626, 1411 Kolbotn

Besøksadresse:
Sofiemyrveien 4, 1412 Sofiemyr

Tlf: 66 99 60 00

bestilling@cantec.no

www.cantec.no