

Okayo II trådløst lydanlegg

## Bruker- og vedlikeholdsveiledning

**CANTEC**

- helping people

## Okayo II trådløst lydanlegg

Diversity sendere og mottakere 16 kanaler 863-865 MHz



FM-mottaker EJ-701DR

Lommesender EJ-7XT

Ladestasjon HDC 707, for 2 enheter

HMS art. nr.: 160957

HMS art. nr.: 160958

Best. nr.: 1106000

Best. nr.: 1104513

Best. nr.: 1104616

## Cantec AS

Postadresse:  
Postboks 626, 1411 Kolbotn

Besøksadresse:  
Sofiemyrveien 4, 1412 Sofiemyr

Tlf: 66 99 60 00

bestilling@cantec.no

www.cantec.no

## INNHALDSFORTEGNELSE

<b>Okayo II trådløst lydanlegg</b> .....	<b>1</b>
Systemkomponenter, introduksjon .....	3
Lommesender (EJ-7XT) .....	3
Håndholdt mikrofon (EJ-701TM) .....	3
<b>Oversikt enkel mottaker (EJ-701DR)</b> .....	<b>3</b>
<b>Oversikt dobbel mottaker (EJ-702DR/EJ-703DR)</b> .....	<b>4</b>
<b>Oversikt firekanals mottaker (EJ-704DR)</b> .....	<b>5</b>
<b>Installasjon av mottakere</b> .....	<b>6</b>
Montering av antenner .....	6
Tilkopling til forsterker eller mikser .....	6
Strømforsyning .....	7
<b>Oversikt over trådløs mottakermodul</b> .....	<b>7</b>
Innstilling av trådløst mottak .....	8
Kanalinnstilling av mottakere .....	8
Kanaloversikt .....	9
<b>Beskrivelse håndmikrofon (EJ-701TM)</b> .....	<b>10</b>
Sette inn batterier .....	10
Slå på håndmikrofonen .....	11
Kanalinnstilling håndmikrofon .....	11
Innstilling følsomhet/mute håndmikrofon .....	11
Hvis du benytter oppladbare batterier .....	11
<b>Illustrasjon/beskrivelse lommesender EJ-7XT</b> .....	<b>12</b>
Sette inn batterier .....	13
Informasjon i LCD-display .....	13
Hvis du bruker oppladbare batterier .....	13
Slå på senderen .....	13
Kanalinnstilling .....	13
Mikrofonfølsomhet .....	14
AUX in .....	14
Sekretær-/mutefunksjon .....	14
Slå av senderen .....	14
<b>Generelt om ladestasjoner</b> .....	<b>14</b>
HDC-702 (ladestasjon for en lommesender/-mottaker og en håndmikrofon) .....	14
HDC-707 (ladestasjon for to lommesendere/-mottakere) .....	15
HDC-712/736 (ladestasjon for 12/36 lommesendere/-mottakere) .....	16
<b>Hvordan bruke ladestasjonene</b> .....	<b>16</b>
<b>Vedlikehold og garanti</b> .....	<b>17</b>
<b>Feilsøking</b> .....	<b>17</b>
<b>Teknisk informasjon</b> .....	<b>18</b>
<b>Miljø</b> .....	<b>18</b>

## Systemkomponenter, introduksjon

### Diversity mottakere (EJ-701DR/EJ702DR/EJ703DR/EJ-704DR)

Diversity mottakere med en, to eller fire mottakere.

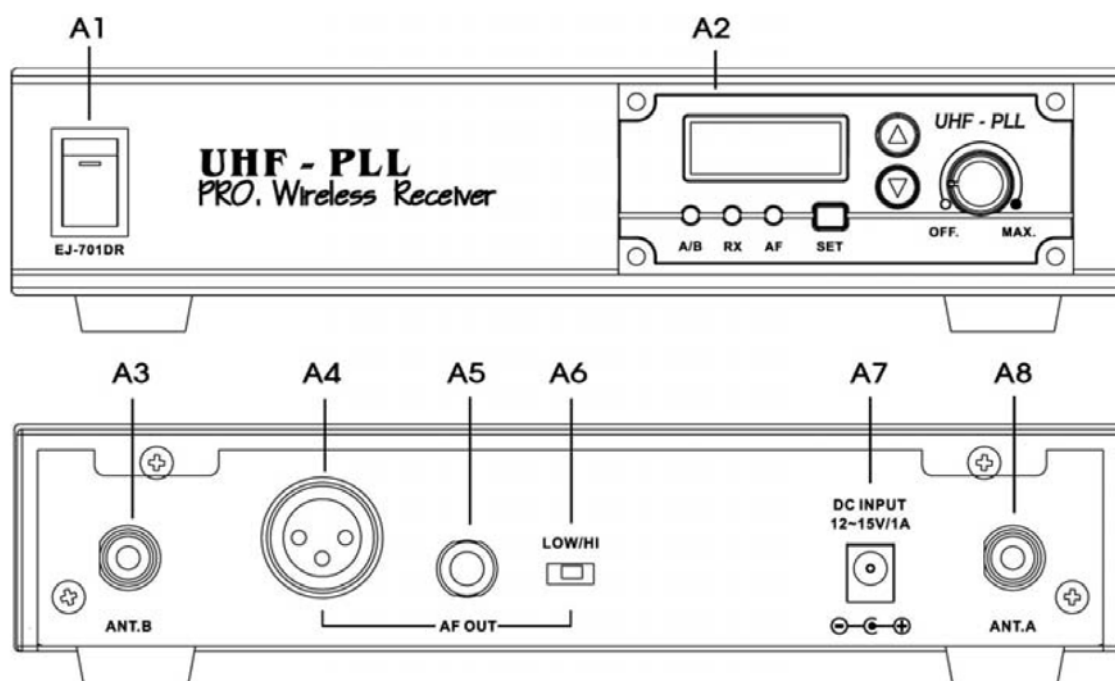
### Lommesender (EJ-7XT)

Lommesender med uttak (mini-XLR) for tilkopling til mikrofon.

### Håndholdt mikrofon (EJ-701TM)

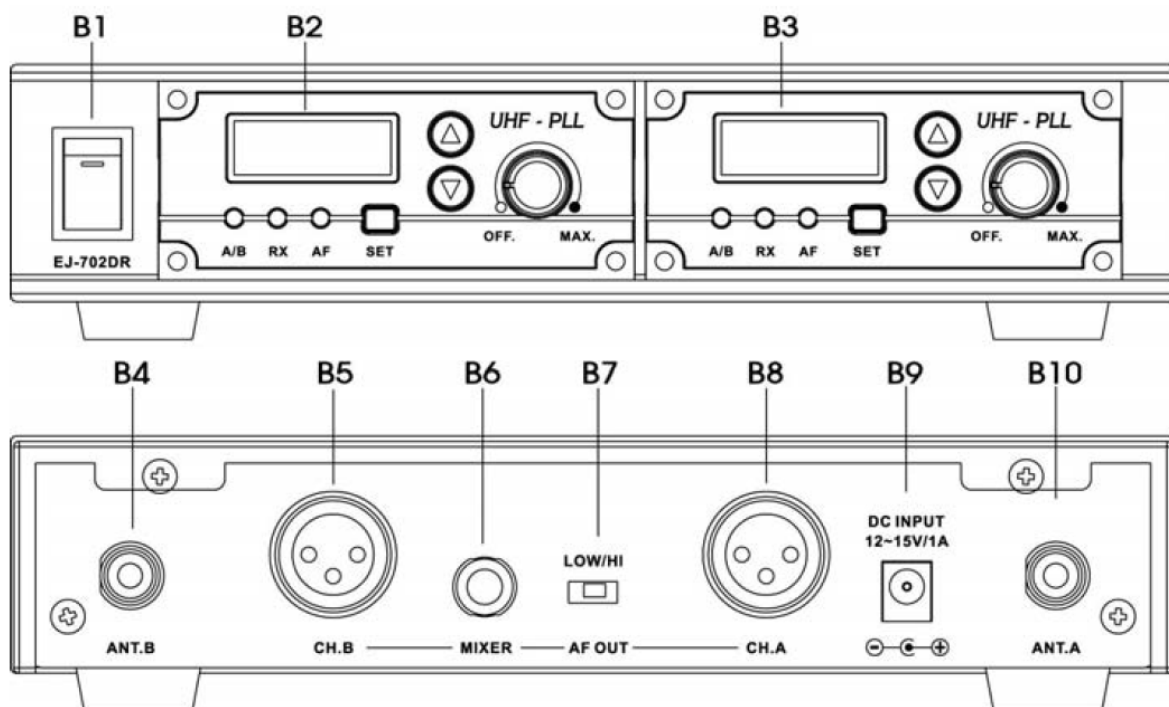
Håndmikrofon med konsendatorkapsel.

## Oversikt enkel mottaker (EJ-701DR)



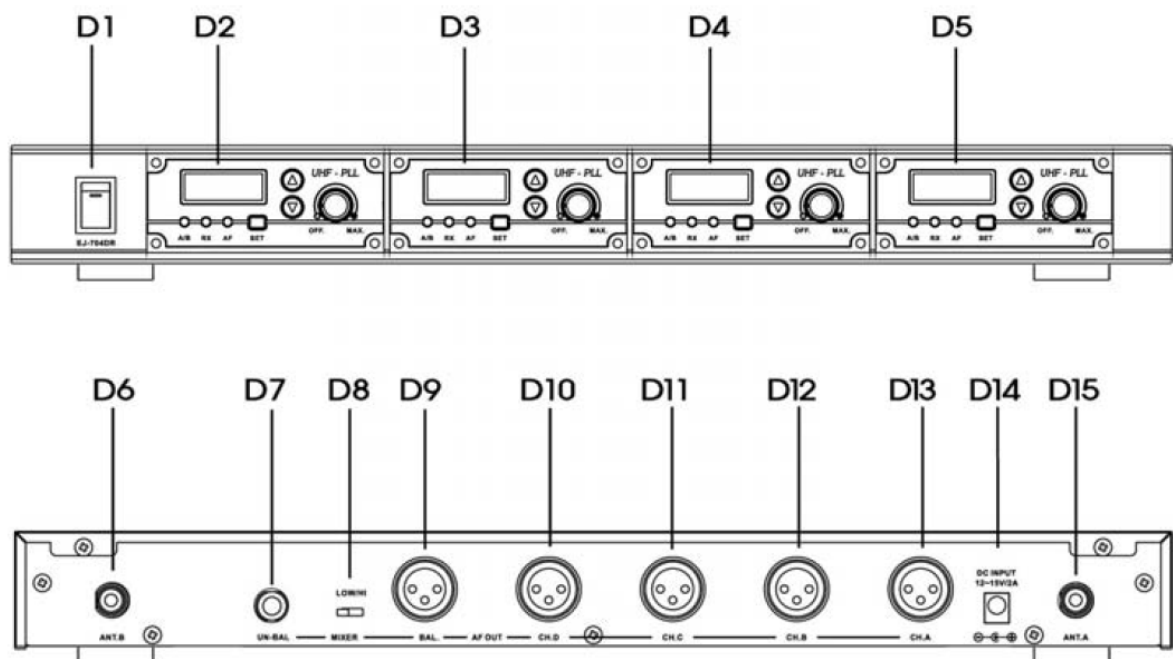
1. Strømbryter
2. Mottakermodul
3. Antenne B
4. Balansert XLR utgang
5. Ubalansert 6,3mm utgang
6. DC in (12-15V 1A)
7. Antenne A

## Oversikt dobbel mottaker (EJ-702DR/EJ-703DR)



1. Strømbryter
2. Mottakermodul A
3. Mottakermodul B
4. Antenne B
5. Balansert XLR utgang
6. Ubalansert 6,3mm utgang
7. Impedanskontroll for 6,3mm utgang
8. DC in (12-15V 1A)
9. Antenne A

## Oversikt firekanals mottaker (EJ-704DR)



1. Strømbryter
2. Mottakermodul A
3. Mottakermodul B
4. Mottakermodul C
5. Mottakermodul D
6. Antenne B
7. Ubalansert XLR utgang
8. Impedanskontroll for D7, D9
9. Balansert XLR utgang
10. Balansert XLR utgang mottaker D
11. Balansert XLR utgang mottaker C
12. Balansert XLR utgang mottaker B
13. Balansert XLR utgang mottaker A
14. DC in (12-15V 1A)
15. Antenne A

## Installasjon av mottakere

### Montering av antenner

Begynn med å skru fast de to antennene som følger med og vinkle dem i vertikal posisjon for å oppnå best mulig mottaksforhold.

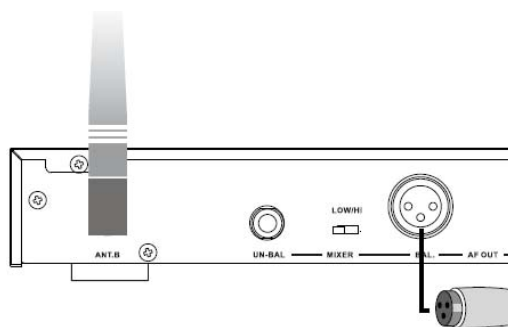


### Tilkopling til forsterker eller mikser

Mottakeren har både balansert og ubalansert utgang (se oversikter på side 3 og 4).

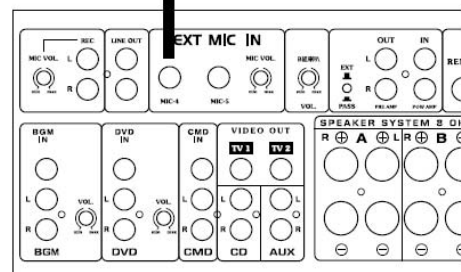
Balansert (XLR):	For kopling til mikser
Ubalansert (6,3mm):	For kopling til mikser eller forsterker
HI/LOW:	Kontroll impedans (høy/lav) for ubalansert utgang (6,3mm)
HI:	Passer ved kopling til forsterkers/miksers AUX-inngang
LOW:	Passer ved kopling til forsterkers/miksers mikrofoninngang

### Tilkoplinger mellom forsterker/mikser og mottaker



#### Alt. 1.

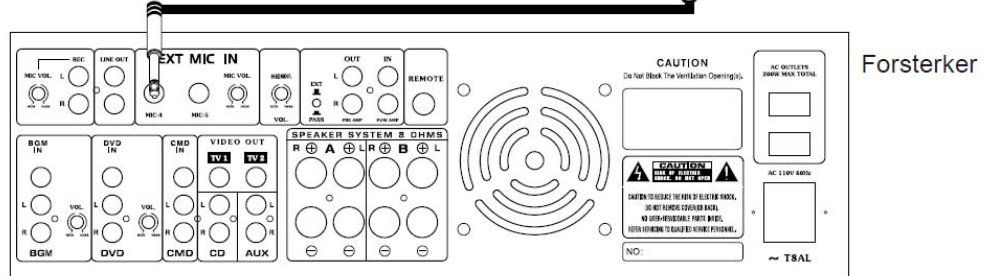
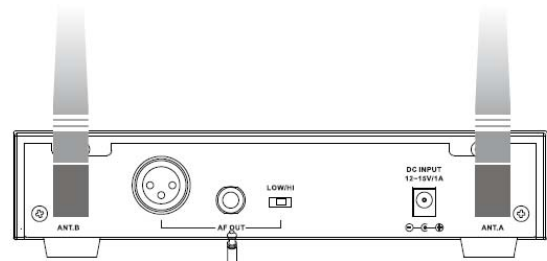
Kople en ledning til mottakerens balanserte XLR-inngang og den andre enden til mikserens mikrofoninngang.



*forts.*

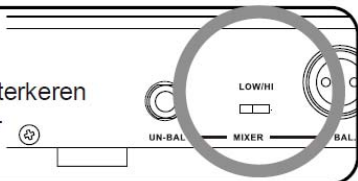
### Alt. B.

Kople en ledning til mottakerens ubalanserte 6,3mm utgang og den andre enden til mikserens mikrofoninngang.



### Impedanskontroll for ubalansert utgang (6,3mm)

Still impedanskontrollen på mottakeren "low" hvis du kopler til mikrofoninngang for å unngå for høy impedans som kan forårsake støy. Om forsterkeren du kopler til har en generell inngang (f.eks. Line in, Aux in) bør impedanskontrollen på mottakeren stilles på "high" for å unngå for lavt volum.

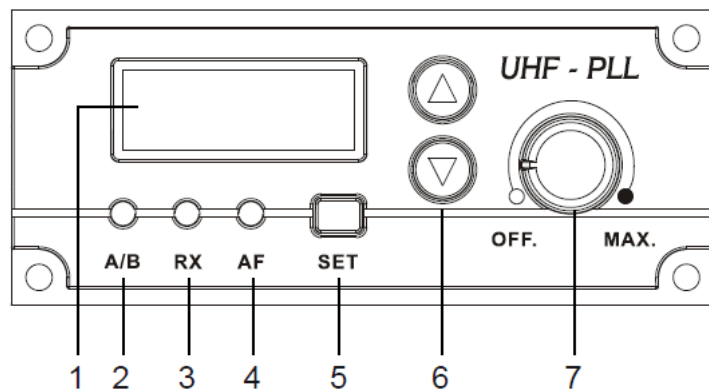


## Strømforsyning

Benytt medfølgende transformator (AC 100-240V/DC 12V, 1A).

- EJ-701DR/702DR (100-240 VAC/12 VDC, 1 A)

## Oversikt over trådløs mottakermodul



1. LCD-display
2. Indikeringslampe antenne A B
3. Indikeringslampe diversity A B
4. Indikeringslampe audiosignal
5. Aktiveringsknapp for innstilling av kanal
6. Kanalvelger (opp-ned)
7. Nivåkontroll/strømbryter

## Innstilling av trådløst mottak

Mottakeren slås på ved å vri volumkontrollen med klokken til høres et «klikk» og stenges av ved å skru i motsatt retning. Volumet økes ved å vri volumkontrollen med klokken.

## Kanalinnstilling av mottakere

Ved bruk av flere mottakere kan opptil 8 mikrofoner benyttes samtidig. Det er viktig at kanalene som benyttes ligger så lang fra hverandre som mulig. Se kanaloversikt for de optimale valgene ved bruk av 8 mikrofoner samtidig.

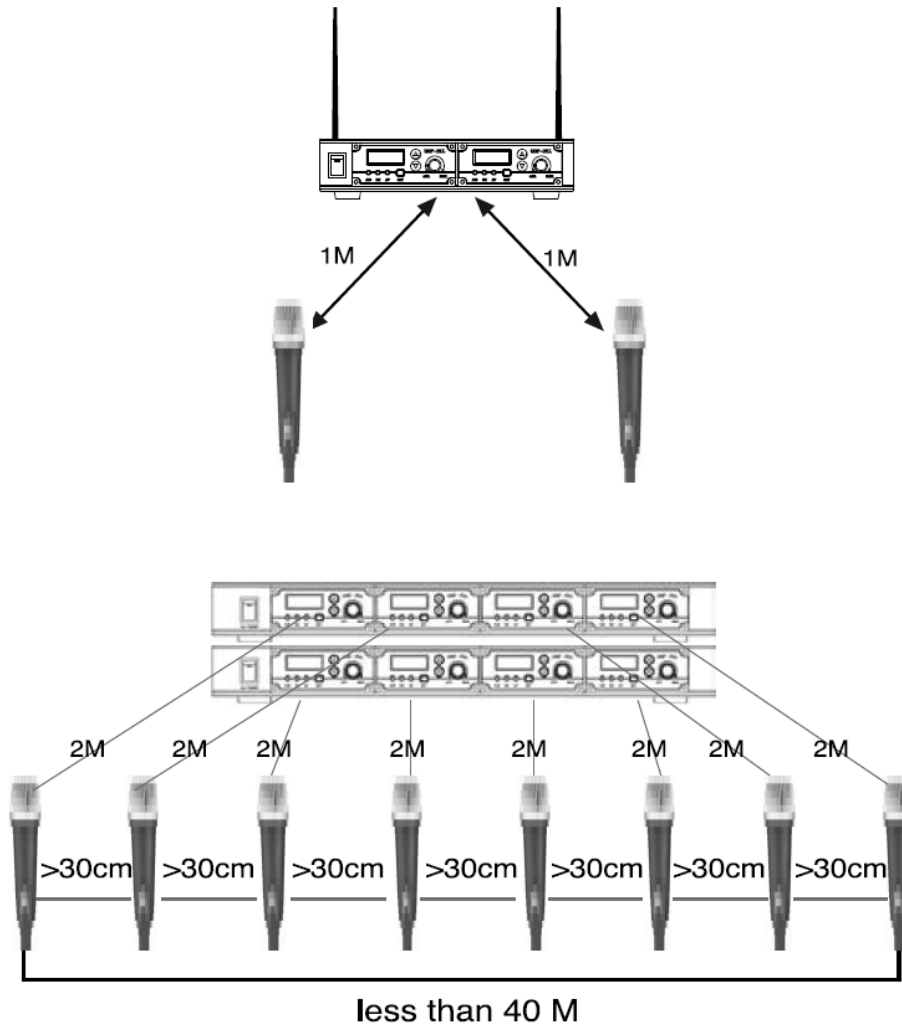
Det er viktig at avstanden mellom senderne er minst 30 cm og at den sammenlagte avstanden mellom senderne ikke er mer enn 40 m.

1. Slå på mottakeren og still inn ønsket kanal.
2. Aktiver kanalinnstillingen ved å trykke ned SET-knappen i 2-3 sekunder til kanalnummeret som vises i displayet begynner å blinke.
3. Velg deretter kanal ved å trykke på pil opp og pil ned på mottakerens fremside til den kanalen du har valgt vises i displayet.
4. Trykk igjen på SET-knappen for å bekrefte valg av kanal.

**NB!** Trykk på en av kanalvelgerknappene (opp/ned) for å se hvilken frekvens innstilt kanal tilsvarer.



## Kanaloversikt



### Frekvens 863~865 MHz

#### 1. Bruk av 4 kanaler samtidig.

- (1) 03 04 05 06    (2) 01 02 14 16    (3) 01 02 12 13    (4) 02 03 05 08  
(5) 03 08 14 15    (6) 04 09 15 16    (7) 05 12 14 15    (8) 06 13 15 16  
(9) 07 12 13 14    (10) 08 09 14 15    (11) 09 12 14 15    (12) 10 13 15 16

#### 2. Maks 4 mikrofoner kan benyttes i dette frekvensområdet.

### Frekvens 740~752 MHz

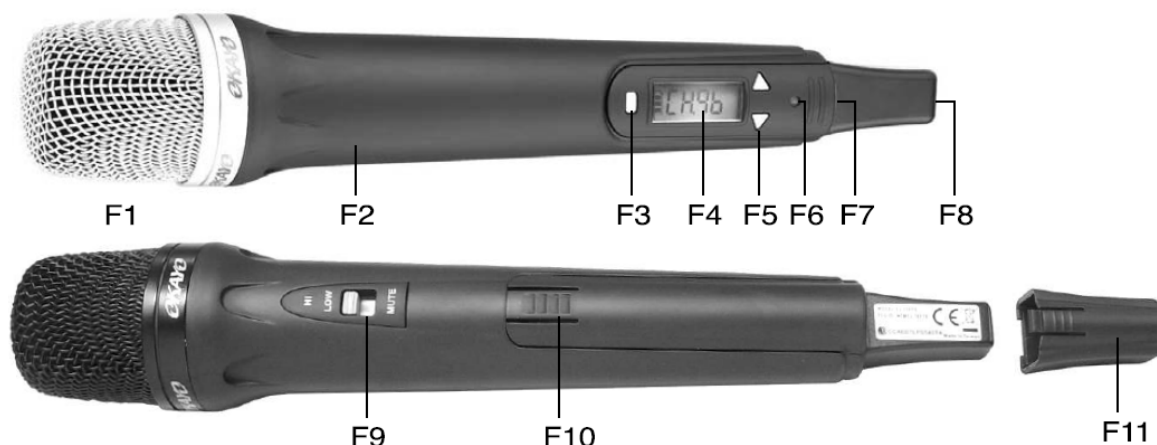
#### 1. Bruk av 4 kanaler samtidig.

- (1) 01 29 52 96    (2) 20 48 49 61    (3) 03 04 32 63    (4) 17 21 28 80  
(5) 36 55 64 65    (6) 16 33 69 90    (7) 08 59 81 94    (8) 03 1146 56

#### 2. Bruk v 8 kanaler samtidig.

- (1) 01 02 19 39 45 53 64 70    (2) 01 02 19 32 39 45 53 70    (3) 17 30 44 52 58 59 95 96  
(4) 30 33 44 52 58 59 95 96    (5) 17 27 30 44 52 58 95 96    (6) 27 30 33 44 52 58 95 96  
(7) 01 02 11 19 46 62 86 96

## Beskrivelse håndmikrofon (EJ-701TM)



- |                                                  |                                |
|--------------------------------------------------|--------------------------------|
| 1. Mikrofonkapsel                                | 6. Indikeringslampe av/på      |
| 2. Gummiert overflate                            | 7. Strømbryter                 |
| 3. Aktivering av kanalinnstilling                | 8. Tilkopling til lader        |
| 4. LCD-display<br>(kanal/frekvens/batteristatus) | 9. Nivåkontroll (høy/lav/mute) |
| 5. Kanalvelger                                   | 10. Løkk til batterilomme      |
|                                                  | 11. Beskyttelsesløkk           |

### Sette inn batterier



1. Ta bort beskyttelseslokket ved å trykke lett på den riflede overflaten samtidig som du drar i beskyttelseslokket.
2. Fjern deretter lokket fra batterilommen på samme måte: trykk lett på den riflede overflaten samtidig som du drar av lokket.
3. Sett inn 2 stk. oppladbare 1,2V AA/LR6 Ni-MH batterier (1300 mAh) eller 2 stk. 1,5 V AA/LR6 alkaliske batterier.
4. Sett på plass batterilokket og deretter beskyttelseslokket.
5. Batteristatus vises i displayet.

**NB!** Ikke bruk høykapasitetsbatterier da de kan sette seg fast i batterilommen.

## Slå på håndmikrofonen

Trykk inn den grå strømbryteren i 2-3 sekunder til displayet tennes og "On" vises i displayet. Kort tid etterpå vises kanal og batteristatus i displayet. Displayet slukker etter ca. 5 sekunder. Når det gjøres en kanalendring, eller hvis du trykker på pilene for å se frekvens, tennes displayet igjen.

## Kanalinnstilling håndmikrofon

1. Aktiver kanalinnstillingen ved å trykke ned SET-knappen i 2-3 sekunder til kanalnummeret som vises i displayet begynner å blinke.
2. Velg deretter kanal ved å trykke på pil opp og pil ned på mottakerens fremside til den kanalen du har valgt vises i displayet.
3. Trykk igjen på SET-knappen for å bekrefte valg av kanal.
4. Kanalvalget skal være i overensstemmelse med kanalvalget på mottakeren.

**NB!** Trykk på en av kanalvelgerknappene (opp/ned) for å se hvilken frekvens innstilt kanal tilsvarer. Se også informasjon om kanalinnstilling av mottaker ovenfor.

## Innstilling følsomhet/mute håndmikrofon

Mikrofonen kan stilles inn i tre posisjoner ved hjelp av kontrollen ovenfor batterilommen.

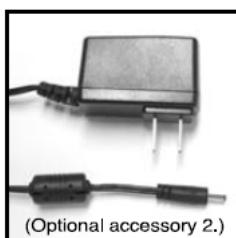


HI = veldig følsom  
LOW = mindre følsom  
MUTE = sekretærfunksjon

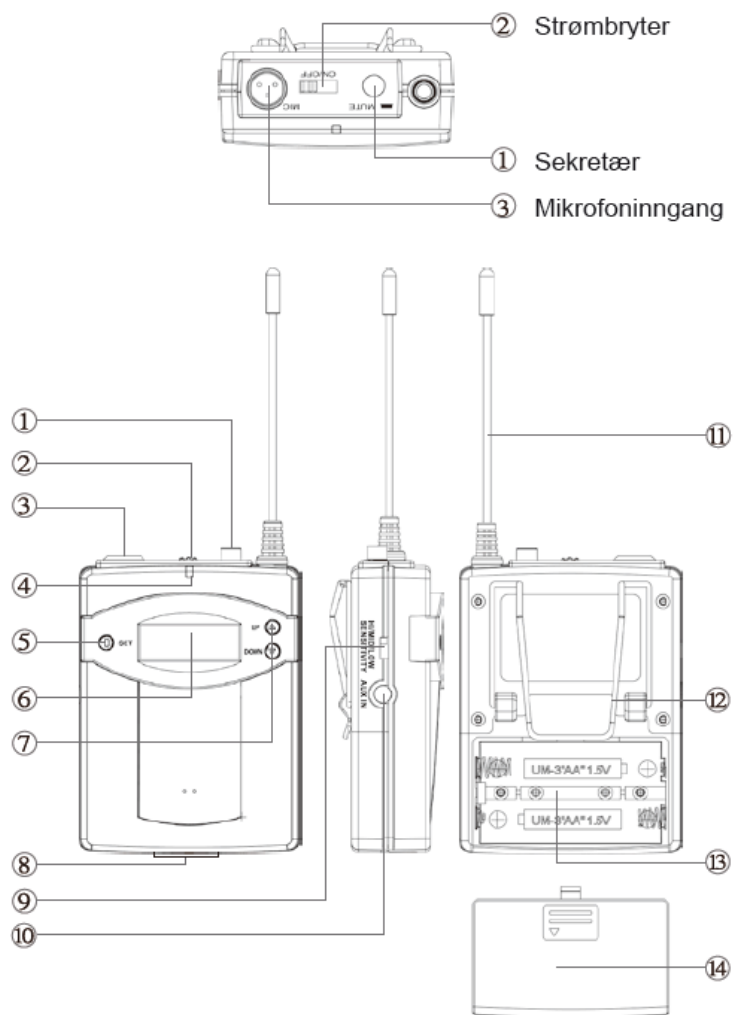
Still mikrofonen på MUTE hvis du ønsker å slå av mikrofonen. For å slå på mikrofonen igjen stiller du kontrollen på HI eller LOW.

## Hvis du benytter oppladbare batterier

Ved bruk av oppladbare batterier finnes separat lader til håndmikrofon som tilleggsutstyr og også kombinert ladestasjon for lommeseendere/-mottakere og håndmikrofon. Det er viktig å bare benytte originalladere.



## Illustrasjon/beskrivelse lommesender EJ-7XT



1. Sekretær-/Muteknapp
2. Strømbryter (ON/OFF)
3. Mikrofoninngang (mini-XLR)
4. Batteriindikator (lyser rødt når senderen slås på)
5. Aktivering av kanalinnstilling
6. LCD-display
7. Kanalvelger
8. Kontaktpunkt for lading
9. Volumkontroll (følsomhet)
10. AUX inn (3,5 mm)
11. Antenne
12. Beltefeste
13. Batterilomme for 2x1,5V AA/LR6 alkaliske batterier eller 2x1,2V AA oppladbare batterier.
14. Deksel til batterilomme

## Sette inn batterier



1. Hold tommelen på lokket til batterilommen, dra det forsiktig i pilens retning og løft av dekkelet.
2. Sett inn 2 stk. 1,5V Aa/LR6 alkaliske batterier eller 2 stk. 1,2V AA/LR6 oppladbare NiMH-batterier (1300mAh).
3. Skyv dekkelet tilbake over batterilommen.

## Informasjon i LCD-display



1. Kanal 8 er valgt og batteriene er fulladet.



2. Batteriene begynner å bli tomme og bør lades/byttes ut så snart som mulig.



3. Når batterisymbolet blinker, er batteriene i prinsippet helt tomme. Når batteriene er helt tomme, slås mottakeren automatisk av.

## Hvis du bruker oppladbare batterier

Det er viktig å vite at dårlig ladede batterier kan gjøre at systemet fungerer dårligere. Batteriene lades i Okayo lader som finnes for 2, 12 (ladeveske) eller 36 (ladeveske) lommemottakere/-sendere.

NB! Bruk bare oppladbare batterier i ladestasjonene. Alkaliske batterier vil ødelegge ladestasjonene.

## Slå på senderen

Slå på senderen med strømbryteren. Batteriindikatoren lyser rødt og LCD-displayet er opplyst og viser On. Kort tid etter ser du kanal og batteristatus i displayet. Displayet slukker etter ca. 5 sekunder. Displayet lyser opp igjen hvis det foretas en kanalendring.

## Kanalinnstilling

1. Aktiver kanalinnstillingen ved å trykke på SET-knappen i 2-3 sekunder til kanalnummeret som vises i displayet begynner å blinke.
2. Velg deretter kanal ved å trykke på pil opp eller ned på senderens framside inntil den kanalen du har valgt vises i displayet.
3. Trykk igjen på SET-knappen for å bekrefte valg av kanal.

## Mikrofonfølsomhet

Kople valgt mikrofon til lommeseenderen og still inn følsomheten med knappen på mottakerens venstre side; HI/MID/LOW (høy/middels/lav).

## AUX in

Bruk AUX in om du vil kople mp3-spiller eller annen lydkilde til senderen.

## Sekretær-/mutefunksjon

Hvis du vil slå av mikrofonen midlertidig, trykker du ned "MUTE". Når du vil bruke mikrofonen igjen trykker du på "MUTE" en gang til.

## Slå av senderen

Slå av senderen etter bruk ved å stille strømbryteren på "OFF" og beskjeden "OFF" vises i displayet. OFF slukker etter kort tid og senderen er da slått av.

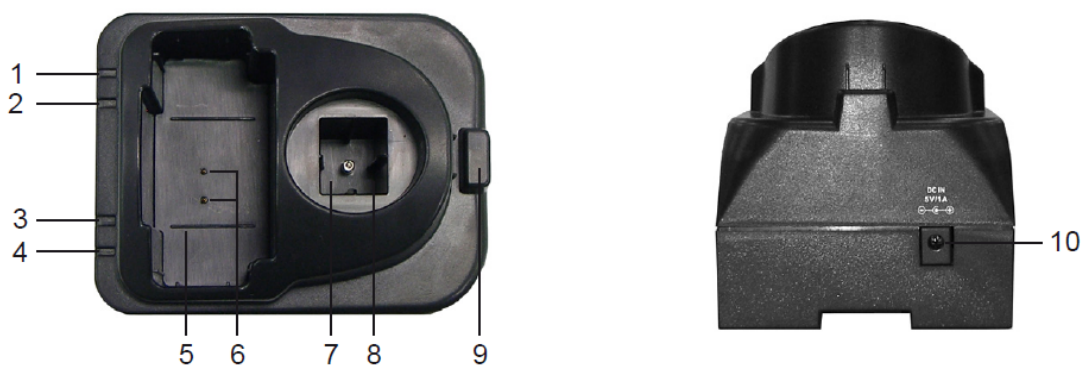
## Generelt om ladestasjoner

Det finnes flere typer ladere og ladestasjoner for Okayo lommeseendere, lommemottakere og håndmikrofoner. Utover de som beskrives nedenfor finnes det en stor ladekoffert for 50 lommemottakere/-sendere for permanent plassering.

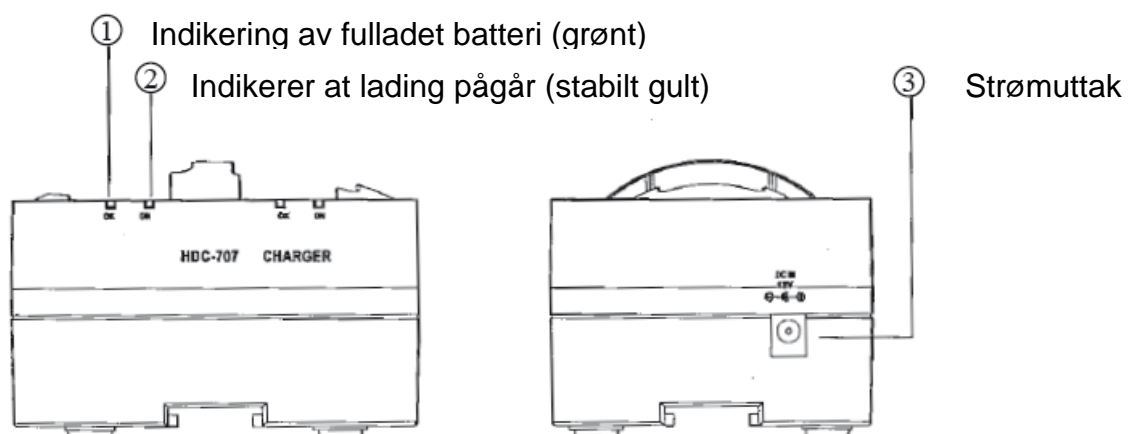
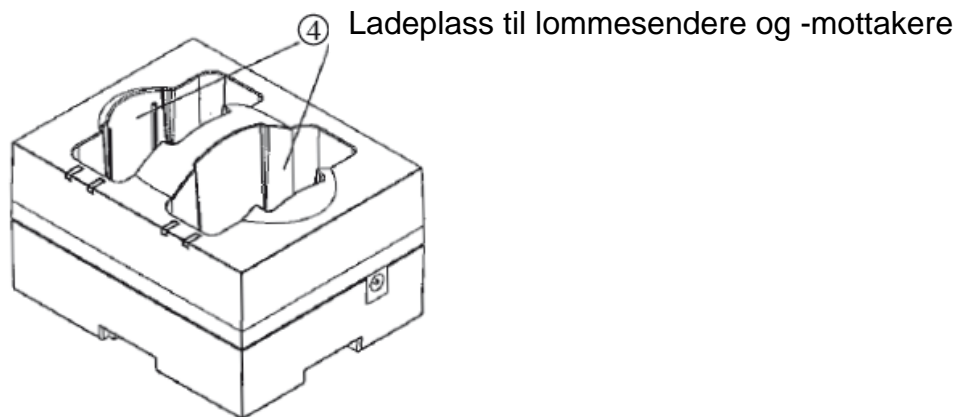
## HDC-702 (ladestasjon for en lommeseender/-mottaker og en håndmikrofon)

1. Indikering av at lading pågår lommeseender/-mottaker (gult lys)
2. Indikering av fulladet batteri lommeseender/-mottaker (grønt lys)
3. Indikering av at lading pågår håndmikrofon (gult lys)
4. Indikering av fulladet batteri håndmikrofon (grønt lys)
5. Ladelomme for lommeseender/-mottaker
6. Ladekontakter, 2 stk.
7. Ladelomme for håndmikrofon
8. Ladekontakt
9. Holder for håndmikrofonens beskyttelseslokk
10. Strømuttak

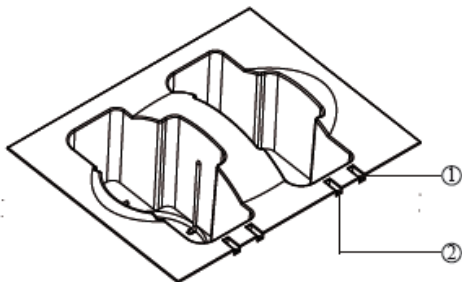
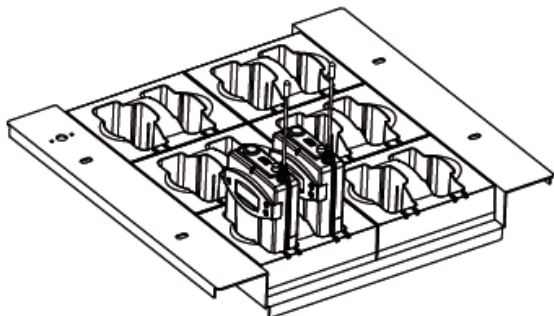
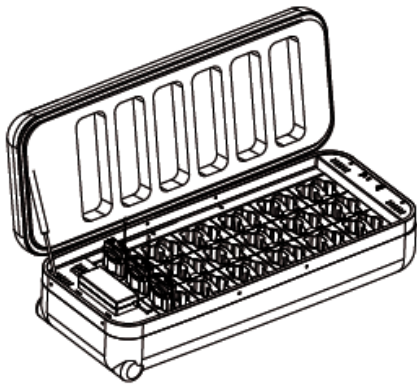
HDC-702



## HDC-707 (ladestasjon for to lommeseendere/-mottakere)



## HDC-712/736 (ladestasjon for 12/36 lommeseendere/-mottakere)



1. Indikering av fulladet batteri (grønt)
2. Indikerer at lading pågår (stabilt gult lys)

### Hvordan bruke ladestasjonene

Kople medfølgende strømforsyning til ladestasjonen og deretter til strømuttaket. (For HDC-712/736 må også strømbryteren slås på.) Indikeringslampene for fulladet batteri (grønn) og lading pågår (gul) tennes raskt i den rekkefølgen. Ladestasjonen foretar en "selvtest" og deretter lyser indikeringslampen for at lading pågår (gul) en kort stund. Det betyr at ladestasjonen er klar for bruk.

Slå av lommeseenderne/-mottakerne og plasser dem på ladestasjonene slik at lampen for lading pågår (gul) lyser med stabilt lys. Når enhetene er fulladede, tennes indikeringslampen for fulladede batterier (grønn).

**NB!** Bruk bare oppladbare batterier i ladestasjonen. Alkaliske batterier vil ødelegge ladestasjonene.



## Vedlikehold og garanti

1. Hold systemet borte fra regn, vann, fuktige omgivelser og sterkt sollys/varme slik at du unngår skader på systemet.
2. Behandle systemet forsiktig slik at du har glede av det lenge. Vær oppmerksom på at produktgarantien ikke gjelder feil som har oppstått ved inngrep i produktet, uforsiktighet eller feil tilkopling/montering.
3. Utsett ikke systemet for høye temperaturer.
4. Ikke bruk systemet med annen strømforsyning enn den som følger med.
5. Mikrofonen bør ikke brukes i nærheten av støykilder som kommunikasjonsutstyr, påslåtte PC'er, videospillere, DVD-spillere m.m.
6. Ta ut batteriene hvis mikrofonen/lommesenderen ikke skal brukes på lengre tid slik at du unngår batterilekkasje som kan skade utstyret.
7. Bruk kun de oppladbare batteriene som leverandøren anbefaler.

## Feilsøking

*Dersom det ikke går an å slå på senderen/mottakeren*

Kontroller at batteriene er satt inn riktig og at de er ladet.

*Det er ikke noe lyd i øreplugger/hodetelefoner/halsslynge*

1. Kontroller at sendere og mottakere er stilt inn på samme kanal.
2. Kontroller at volumkontrollen er korrekt innstilt.
3. Verifiser at mottakere og sendere ikke befinner seg for langt fra hverandre.

*Det er forstyrrelser i mottakeren*

1. Hvis det finnes andre sendere i nærheten, så prøv å bytte kanal til du finner en uten forstyrrelser.
2. Forstyrrelser kan også oppstå av annet trådløst eller elektrisk utstyr i nærheten.

*ERR vises i displayet på mottakeren*

Slå av mottakeren ved å skru volumkontrollen mot klokken til du hører et klikk og beskjeden OFF vises i displayet. OFF slukker etter kort tid og mottakeren er da slått av. Slå så på mottakeren igjen.

*Ladestasjonen indikerer ikke at senderen/mottakeren tar imot lading*

Ta senderen ut av ladestasjonen. Slå den PÅ og AV igjen og forsøk på nytt. Senderen skal alltid være slått av når den står i ladestasjonen.

*Lampene på ladestasjonen lyser ikke eller blinker*

Slå på senderen/mottakeren og slå den av igjen før du prøver på nytt. Senderen skal alltid være slått av når den står i ladestasjonen.

1. Kontroller at det er oppladbare batterier som sitter i senderne/mottakerne.
2. Kontroller at batteriene er satt inn riktig i senderen/mottakeren.
3. Kontroller at ladestiften i ladestasjonen og senderens/mottakerens kontaktflate ikke er fuktig eller skitten. Rengjør med en bomullspinne med rengjørings-sprit hvis nødvendig.
4. Kontroller at senderne/mottakerne er satt inn riktig i ladelommen.

Hvis systemet til tross for forannevnte feilsøking ikke fungerer, så ta kontakt med Cantec AS på tlf. 66 99 60 00.

## Teknisk informasjon

Mer utfyllende opplysninger med tilbehørskomponenter og spesifikasjoner for sendere, mottakere og ladestasjoner finnes i brosjyre/datablad ([www.cantec.no](http://www.cantec.no)). Ved behov kan reservedelslister og annen teknisk dokumentasjon, send en e-post til [salg@cantec.no](mailto:salg@cantec.no).

## Miljø

Kast alltid brukte batterier/produkter i henhold til gjeldende miljøforskrifter. Hvis du gjør det, er du med på å bidra til et bedre miljø.

