

Okayo II trådløs kommunikasjon, guidesystem

Bruker- og vedlikeholdsveiledning

CANTEC

- helping people

OKAYO II trådløs kommunikasjon, Guidesystem 16 kanaler 863-865 MHz



Okayo II trådløs kommunikasjon, Guidesystem Best. nr.: 1104501

Cantec AS

Postadresse:
Postboks 626, 1411 Kolbotn

Besøksadresse:
Sofiemyrveien 4, 1412 Sofiemyr

Tlf: 66 99 60 00

bestilling@cantec.no

www.cantec.no

INNHold

Okayo II trådløs kommunikasjon, guidesystem.....	1
Systemkomponenter.....	2
Illustrasjon/beskrivelse lommese­ndere (EJ-7XT).....	3
Illustrasjon/beskrivelse lommemottaker (EJ-7R)	4
Hvordan bruke sendere og mottakere	5
Generelt for lommese­ndere og lommemottakere	5
Lommese­nder EJ-7XT	6
Lommemottaker EJ-7R	6
Oversikt over ladestasjoner.....	7
HDC-712/736 (ladestasjon for 12/36 lommese­ndere/-mottakere).....	8
Hvordan bruke ladestasjonene.....	8
Vedlikehold og garanti	9
Feilsøking.....	9
Teknisk informasjon	10
Miljø	10

Systemkomponenter

Lommese­nder (EJ-7XT)

Lommese­nder med uttak (mini-XLR) for tilkøpling av mikrofon.

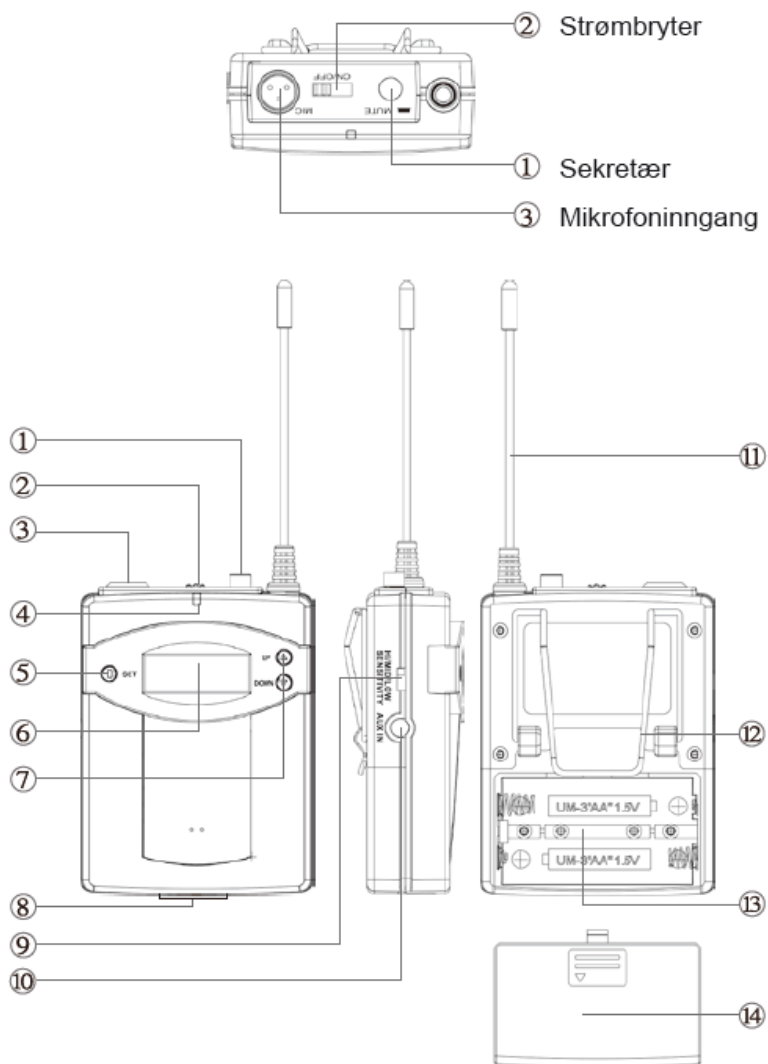
Lommemottaker (EJ-7R)

Mottaker med uttak (3,5 mm) for ørepropper/hodetelefoner eller halsslynge for høreapparatbrukere.

Ladestasjon (tilbehør)

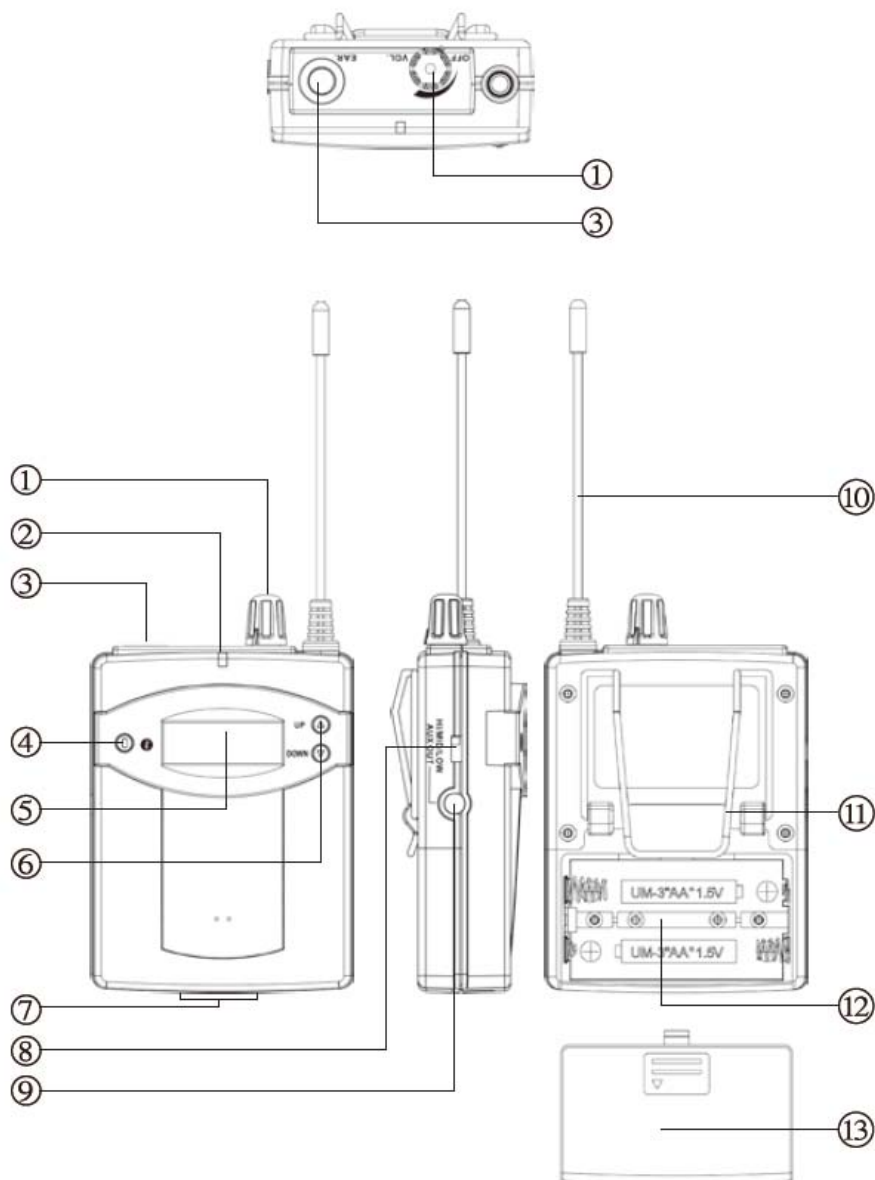
Okayo helautomatiske ladestasjoner leveres til 2, 12 eller 36 enheter. Fulladede batterier 1300mAh (5-6 timer) gir 8-10 timer brukstid.

Illustrasjon/beskrivelse lommeseendere (EJ-7XT)



1. Sekretær-/Muteknapp
2. Strømbryter (ON/OFF)
3. Mikrofoninngang (mini-XLR)
4. Batteriindikator (lyser rødt når senderen slås på)
5. Aktivering av kanalinnstilling
6. LCD-display
7. Kanalvelger
8. Kontaktpunkt for lading
9. Volumkontroll (følsomhet)
10. AUX inn (3,5 mm)
11. Antenne
12. Beltefeste
13. Batterilomme for 2x1,5V AA/LR6 alkaliske batterier eller 2x1,2V AA oppladbare batterier.
14. Deksel til batterilomme

Illustrasjon/beskrivelse lommemottaker (EJ-7R)



1. Volumkontroll/strømbryter. Mottakeren slås på ved at volumkontrollen vris med klokken til en hører et "klikk" og slås av ved å skru motsatt vei. Volumet skrur opp ved å dreie volumkontrollen med klokken.
2. Indikeringslampe for strømforsyning og mottak. Når mottakeren slås på, lyser lampen rødt. Når mottakeren har kontakt med senderen, lyser lampen grønt.
3. Uttak for ørepropper/hodetelefoner/halssslynge (3,5 mm). Det kan brukes både mono og stereo.
4. i (informasjon). Frekvens på den kanalen som er innstilt vises i LCD-displayet når i-knappen trykkes ned.
5. LCD-display. Lyser opp når enheten slås på. Batteristatus og kanal vises i displayet. Displayet slukker etter ca. 5 sekunder. Når det skiftes kanal eller trykkes på i-knappen, lyser displayet opp igjen.
6. Kanalvelger. Trykk pil opp eller ned for å stille inn kanal.

7. Kontaktpunkt for lading (tilpasset Okayo ladestasjoner)
8. AUX ut nivåkontroll. Tre nivåer: HI, MID og LOW (høy, middels og lav)
9. AUX ut (3,5 mm)
10. Antenne
11. Beltefeste
12. Batterilomme for 2 stk. 1,5V AA/LR6 alkaliske batterier eller 2 stk. 1,2V AA/LR6 oppladbare batterier.
13. Deksel til batterilomme.

Hvordan bruke sendere og mottakere

Begynn med å sette inn batterier i sender og mottaker. Sender og mottaker skal være innstilt på samme kanal. Nedenfor følger en detaljert beskrivelse av enhetenes ulike funksjoner og innstillinger.

Generelt for lommeseendere og lommemottakere

Sett inn batterier



1. Hold tommelen på lokket til batterilommen og dra det forsiktig i pilens retning og løft av dekselet.
2. Sett inn 2 stk. 1,5V Aa/LR6 alkaliske batterier eller 2 stk. 1,2V AA/LR6 oppladbare NiMH-batterier (1300mAh).
3. Skyv tilbake dekselet på batterilommen.

Informasjon i LCD-display



1. Kanal 8 er valgt og batteriene er fulladet.



2. Batteriene begynner å bli tomme og bør lades/byttes ut så snart som mulig.



3. Når batterisymbolet blinker, er batteriene i prinsippet helt tomme. Når batteriene er helt tomme, slås mottakeren automatisk av.

Hvis du bruker oppladbare batterier

Det er viktig å vite at dårlig ladede batterier kan gjøre at systemet fungerer dårligere. Batteriene lades i Okayo lader som finnes for 2, 12 (ladeveske) eller 36 (ladeveske) lommemottakere/-sendere.

NB! Bruk bare oppladbare batterier i ladestasjonene. Alkaliske batterier vil ødelegge ladestasjonene.

Lommesender EJ-7XT

Slå på senderen

Slå på senderen med strømbryteren. Batteriindikatoren lyser rødt og LCD-displayet er opplyst og viser On. Kort tid etter ser du kanal og batteristatus i displayet. Displayet slukker etter ca. 5 sekunder. Displayet lyser opp igjen hvis det foretas en kanalendring.

Kanalinnstilling

1. Aktiver kanalinnstillingen ved å trykke på SET-knappen i 2-3 sekunder til kanalnummeret som vises i displayet begynner å blinke.
2. Velg deretter kanal ved å trykke på pil opp eller ned på senderens framside inntil den kanalen du har valgt vises i displayet.
3. Trykk igjen på SET-knappen for å bekrefte valg av kanal.

Mikrofonfølsomhet

Kople valgt mikrofon til lommesenderen og still inn følsomheten med knappen på mottakerens venstre side; HI/MID/LOW (høy/middels/lav).

AUX in

Bruk AUX in om du vil kople mp3-spiller eller annen lydkilde til senderen.

Mute-(sekretær)funksjon

Hvis du vil slå av mikrofonen midlertidig, trykker du ned "MUTE". Når du vil bruke mikrofonen igjen trykker du på "MUTE" en gang til.

Slå av senderen

Slå av senderen etter bruk ved å stille strømbryteren på "OFF" og beskjeden "OFF" vises i displayet. OFF slukker etter kort tid og senderen er da slått av.

Lommemottaker EJ-7R

Sette på mottakeren

1. Vri volumkontrollen med klokken til du hører et klikk.
2. Indikeringslampen for strømforsyning og mottak lyser rødt når mottakeren slås på. LCD-displayet lyser opp og viser On. Like etterpå vises kanal og batteristatus i displayet. Displayet slås av etter ca. 5 sekunder. Når kanalen blir endret, eller du trykker på i-knappen, slås displayet på igjen.
3. Lyset blir grønt når mottakeren får signal fra senderen.
4. Kople hodetelefoner/halsslunge til lommemottakeren.

Volumkontroll

Hør på lyden fra senderen i øreproppene/hodetelefonene/halsslyngen og øk volumet til et behagelig nivå ved å vri volumkontrollen med klokken.

Kanalinnstilling

Velg kanal ved å trykke på pil opp eller pil ned på mottakerens framside til den kanalen du har valgt vises i displayet.

AUX ut

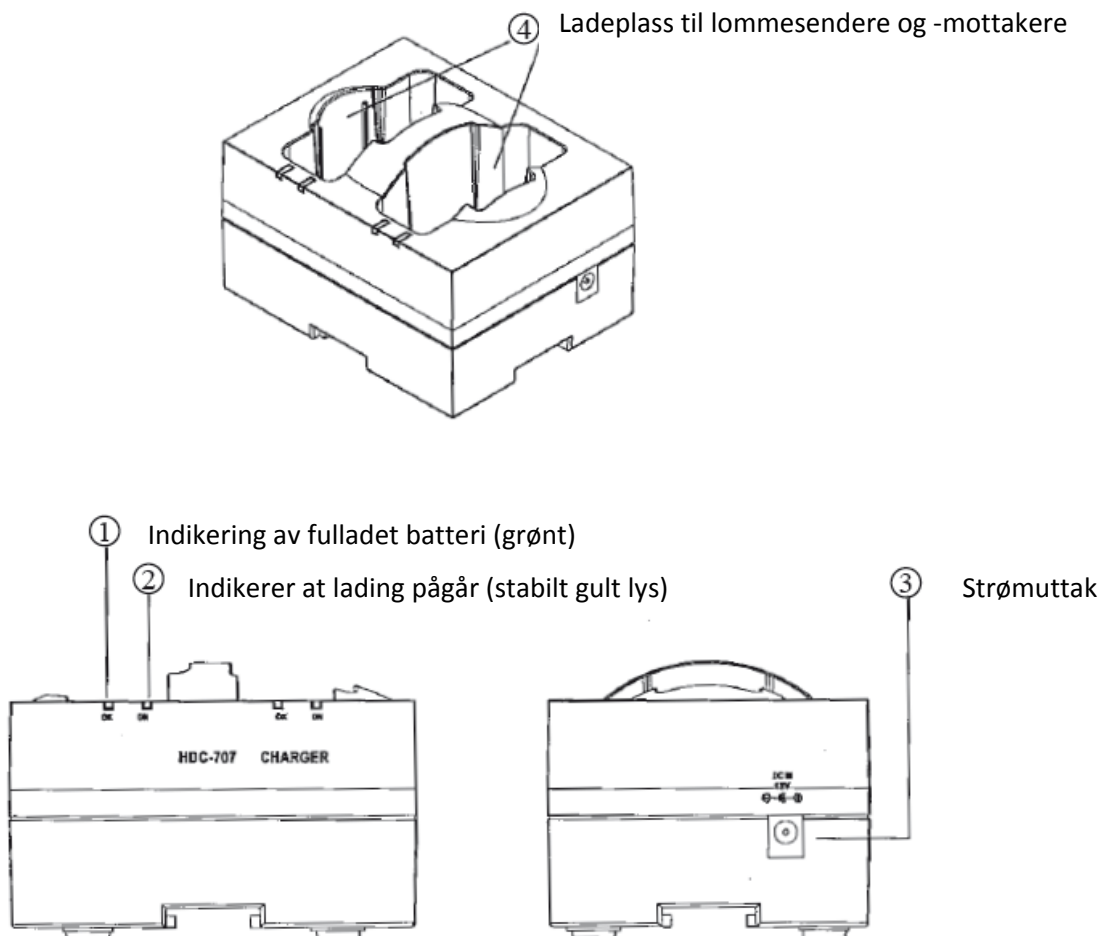
Lommemottakeren kan koples til annet lydutstyr (høytalere m.m.) via AUX ut. Volumet stilles inn med kontrollen på venstre side av mottakeren; HI/MID/LOW (høy/middels/lav).

Slå av mottakeren

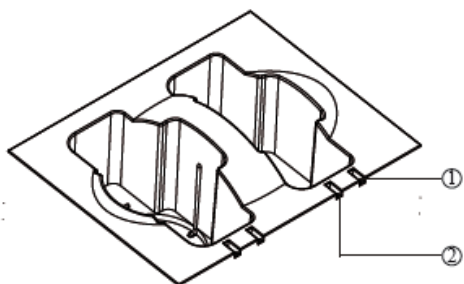
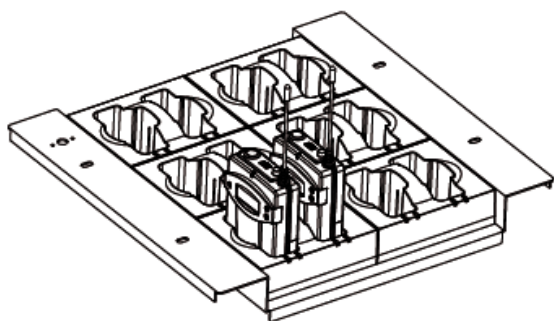
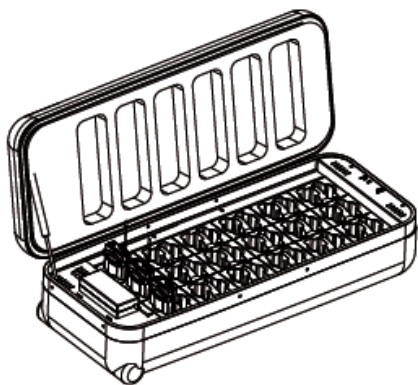
Slå av mottakeren etter bruk ved å vri volumkontrollen mot klokken til du hører et klikk og beskjeden OFF vises i displayet. OFF slukker etter en kort stund og mottakeren er da slått av.

Oversikt over ladestasjoner

HDC-707 (ladestasjon for to lommesendere/mottakere)



HDC-712/736 (ladestasjon for 12/36 lommeseendere/-mottakere)



1. Indikering av fulladet batteri (grønn)
2. Indikerer at lading pågår (stabilt gult lys)

Hvordan bruke ladestasjonene

Kople medfølgende strømforsyning til ladestasjonen og deretter til strømuttaket. (For HDC-712/736 må også strømbryteren slås på.) Indikeringslampene for fulladet batteri (grønn) og lading pågår (gul) tennes raskt i den rekkefølgen. Ladestasjonen foretar en "selvtest" og deretter tennes indikeringslampen for at lading pågår (gul) en kort stund. Det betyr at ladestasjonen er klar for bruk.

Slå av lommeseenderne/-mottakerne og plasser dem på ladestasjonene slik at lampen for lading pågår (gul) lyser med stabilt lys. Når enhetene er fulladede, tennes indikeringslampen for fulladede batterier (grønn).

NB! Bruk bare oppladbare batterier i ladestasjonen. Alkaliske batterier vil ødelegge ladestasjonene.

Vedlikehold og garanti

1. Hold systemet borte fra regn, vann, fuktige omgivelser og sterkt sollys/varme slik at du unngår skader på systemet.
2. Behandle systemet forsiktig slik at du har glede av det lenge. Vær oppmerksom på at produktgarantien ikke gjelder feil som har oppstått ved inngrep i produktet, uforsiktighet eller feil tilkopling/montering.
3. Utsett ikke systemet for høye temperaturer.
4. Ikke bruk systemet med annen strømforsyning enn den som følger med.
5. Mikrofonen bør ikke brukes i nærheten av støykilder som kommunikasjonsutstyr, påslåtte PC'er, videospillere, DVD-spillere m.m.
6. Ta ut batteriene hvis mikrofonen/lommesenderen ikke skal brukes på lengre tid slik at du unngår batterilekkasje som kan skade utstyret.
7. Bruk kun de oppladbare batteriene som leverandøren anbefaler.

Feilsøking

Dersom det ikke går an å slå på senderen/mottakeren

Kontroller at batteriene er satt inn riktig og at de er ladet.

Det er ikke noe lyd i øreplugger/hodetelefoner/halsslynge

1. Kontroller at sendere og mottakere er stilt inn på samme kanal.
2. Kontroller at volumkontrollen er korrekt innstilt.
3. Verifiser at mottakere og sendere ikke befinner seg for langt fra hverandre.

Det er forstyrrelser i mottakeren

1. Hvis det finnes andre sendere i nærheten, så prøv å bytte kanal til du finner en uten forstyrrelser.
2. Forstyrrelser kan også oppstå av annet trådløst eller elektrisk utstyr i nærheten.

ERR vises i displayet på mottakeren

Slå av mottakeren ved å skru volumkontrollen mot klokken til du hører et klikk og beskjeden OFF vises i displayet. OFF slukker etter kort tid og mottakeren er da slått av. Slå så på mottakeren igjen.

Ladestasjonen indikerer ikke at senderen/mottakeren tar imot lading

Ta senderen ut av ladestasjonen. Slå den PÅ og AV igjen og forsøk på nytt. Senderen skal alltid være slått av når den står i ladestasjonen.

Lampene på ladestasjonen lyser ikke eller blinker

Slå på senderen/mottakeren og slå den av igjen før du prøvet på nytt. Senderen skal alltid være slått av når den står i ladestasjonen.

1. Kontroller at det er oppladbare batterier som sitter i senderne/mottakerne.
2. Kontroller at batteriene er satt inn riktig i senderen/mottakeren.
3. Kontroller at ladestiften i ladestasjonen og senderens/mottakerens kontaktflate ikke er fuktig eller skitten. Rengjør med en bomullspinne med rengjørings-sprit hvis nødvendig.
4. Kontroller at senderne/mottakerne er satt inn riktig i ladelommen.

Hvis systemet til tross for forannevnte feilsøking ikke fungerer, så ta kontakt med Cantec AS på tlf. 66 99 60 00.

Teknisk informasjon

Mer utfyllende opplysninger med tilbehørskomponenter og spesifikasjoner for sendere, mottakere og ladestasjoner finnes i brosjyre/datablad (www.cantec.no). Ved behov kan reservedelslister og annen teknisk dokumentasjon bestilles via salg@cantec.no

Miljø

Kast alltid brukte batterier/produkter i henhold til gjeldende miljøforskrifter. Hvis du gjør det, er du med på å bidra til et bedre miljø.



Cantec AS

Postadresse:

Postboks 626, 1411 Kolbotn

Besøksadresse:

Sofiemyrveien 4, 1412 Sofiemyr

Tlf: 66 99 60 00

bestilling@cantec.no

www.cantec.no